

R 1 営繕 旧果樹研究所 勝・沼江 本館等機能強化工事管

< 図 面 目 録 >

図面番号	図 面 名	縮 尺	図面番号	図 面 名	縮 尺
P-01	管工事仕様書 1	NON	P-16	衛生設備 2階便所平面詳細図(改修前後)	1/50
P-02	管工事仕様書 2	NON	P-17	合併処理浄化槽 参考図(1)	1/50
P-03	衛生器具表、機器表	NON	P-18	合併処理浄化槽 参考図(2)	1/50
P-04	樹リスト、参考図	NON	P-19	山留工事 参考図	1/50
P-05	衛生設備 系統図(改修前後)	NON	P-20	支障物件確認図	1/200
P-06	衛生設備 配置図(改修後)、付近見取り図	1/200	P-21	衛生設備 管理資材棟 便所改修	1/50
P-07	衛生設備 1階平面図(改修後)	1/100			
P-08	衛生設備 2階平面図(改修後)	1/100			
P-09	衛生設備 R階平面図(改修後)	1/100			
P-10	衛生設備 配置図(改修前)	1/200			
P-11	衛生設備 1階平面図(改修前)	1/100			
P-12	衛生設備 2階平面図(改修前)	1/100			
P-13	衛生設備 R階平面図(改修前)	1/200			
P-14	衛生設備 1階便所平面詳細図(改修前後)	1/50			
P-15	衛生設備 1階食品加工室平面詳細図(改修前後)	1/50			

課 長	副 課 長	課長補佐	係 長	係 長	課 員	担 当

機器表

記号	機器名称	仕様	台数	設置場所	備考
EH 1	電気温水器	型式 給湯専用タイプ 角型 貯湯量 550L 電源 1φ-200V 6.4kW 附属品 リモコン(x2)、リモコンケーブル、絶縁パイプ、アース棒、脚部カバー 固定金具、転倒防止金具、その他付属品共 ※リモコンは脱衣室(北)のみ2台とし、脱衣室(南)は1台とする	2	脱衣室(南) 脱衣室(北)	
EH 2	小型電気温水器	型式 据付型 温度調整タイプ 貯湯量 30L 電源 1φ-100V 1.1kW 附属品 ウォータータイマー、開放式排水ネット、耐震用脚、連結管 アングル型止水栓(フィルター付床給水)	1	果実実験室	

衛生器具表

名称	JIS記号 国交省記号	参考品番 (LIXIL)	参考品番 (TOTO)	付属品及び仕様 (※便宜上TOTO品番としている)	数量	設置場所										
						1階			2階		屋上		屋外			
						女 便 所	男 便 所	多 目 的 ト イ レ	果 実 実 験 室	調 理 室	シャ ワ ー 脱 衣 室 (北)	シャ ワ ー 脱 衣 室 (南)				
洋風便器	C1200S	BC-P20S	CS597BS	SH596BAYR(密結付)、TCF5503AUS(温水洗浄便座) YH701(棚付二連紙巻器)	3	2	1									
洋風便器	C1201S	BC-ZA10P	CS597BP	SH598BAY(密結付)、TCF5553AUPR(温水洗浄便座)、 HP82S(壁排水ジョイント)、YH701(棚付二連紙巻器)、壁排水	1		1									
壁掛小便器	U620	U-A51AP	UFS900R	自動洗浄(AC100V)	2		2									
カウンター洗面器		MB550HD7W	MKWEC1600CPA14ZY	L=1.6m、ボウル×2、TENA125A(自動水栓)×2、T6BR(止水栓)×2、 T6SM10(排水金具)×2、T156PH(パイプネット)、M9P50A(専用ブラケット)×3、 フロントネット式(1.6m)、一方エッジ	1	1										
カウンター洗面器		MB550HD7W	MKWEC1600CPA14ZY	L=1.6m、ボウル×2、TENA125A(自動水栓)×2、T6BR(止水栓)×2、 T6SM10(排水金具)×2、T156PH(パイプネット)、M9P50A(専用ブラケット)×3、 フロントネット式(1.6m)、二方エッジ	1	1										
洗面器	L410	L-275AN-H	L270C	TENA41A(自動水栓)、T7PW1(排水金具)、TL220D(取付金具)	1		1									
洗面化粧台		FTVN-755SY1	LDBA075BAGMN1A	LMB075B1GDG1G(キャビネット)、LTL4C11U(止水栓)×2	4							2	2			
マルチック		S-531ANC	SK510D	TL155AFR(立水栓)、TL4CF1U(止水栓)、TK40P1(排水金具)、 TL220D(固定金具)	1	1										
オストメイトネット		PTOM-A210TL	UAS81LNB2N	UTR141(側板)×1 壁排水	1		1									
洗濯機ハン		PF-7464AC	PWSP74E2W	740×640、縦引きタイプ	2						1	1				
L型手すり		KF-920AE70D12	T112CL9	固定金具共	3	2	1									
L型手すり		KF-922AER070H70D30	T112CRS-1(特注)	長さ(700mm)、前出寸法(90mm、≒290mm) 固定金具共	1		1									
可動手すり		KF-471EH70	T112HK7R	固定金具共	1		1									
小便器用手すり		KF-701AE	T112CU22	固定金具共	1		1									
化粧鏡		KF5010AG	YMK52K	480×1100H	4	2	2									
化粧鏡		KF-W450H1000AH	YM4510FAC	450×1000H	1		1									
洗濯機用水栓 (緊急止水)		-	TW15R	床給水用	2						1	1				
台付混合水栓		SF-HB442SYXB	TKGG33EC		4				2	2						
横水栓 (ホス接続形)	13-F12	LF-35-13-CV	T28AUNH13		2									1 1		
水栓柱				樹脂製(900H)	1									1		

●樹リスト(汚水・雑排水)

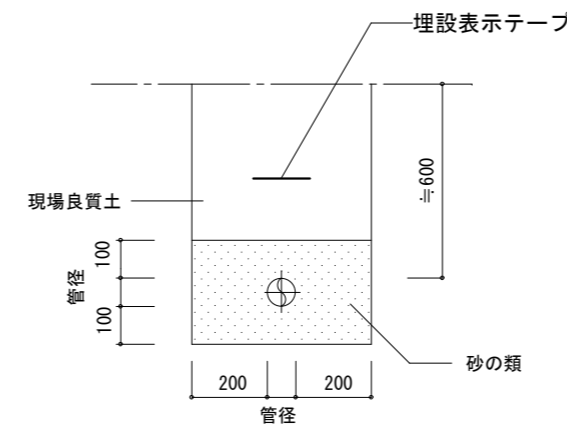
記号	名称	規格	仕様	管底「BM」基準	周囲地盤高「BM」基準	管底(周囲地盤)	樹蓋仕様	備考
①	汚水樹	プラスチック樹	ST 100-200φ	- 255	+ 80	- 335	塩ビ製ふた(T-2)	
②	〃	〃	90L 〃	- 280	+ 80	- 360	〃	
③	〃	〃	45L 〃	- 330	+ 80	- 410	〃	
④	〃	〃	45L 〃	- 345	+ 80	- 425	〃	
⑤	〃	〃	90Y 125-200φ	- 375	+ 80	- 455	〃	
⑥	既設汚水樹	コンクリート樹	SC-2 450×450	- 390	+ 70	- 460	既設マンホール鉄蓋	※配管接続口モルタル補修
⑦	〃	〃	SC-3 600×600	- 490	+ 100	- 590	〃	※配管接続口モルタル補修
⑧	汚水樹	プラスチック樹	90L 150-200φ	- 665	+ 60	- 725	塩ビ製ふた(T-2)	
⑨	〃	〃	〃 〃	- 685	+ 60	- 745	〃	
⑩	〃	〃	〃 〃	- 755	+ 60	- 815	〃	
⑪	〃	〃	45Y 〃	- 780	+ 70	- 850	〃	
⑫	〃	〃	ST 〃	- 855	+ 50	- 905	〃	
⑬	〃	〃	90Y 〃	- 925	+ 50	- 975	鑄鉄製防護ふた(T-8)	
⑭	〃	〃	90L 〃	- 950	+ 50	- 1000	〃	
	浄化槽流入管底			- 960	+ 50	- 1010		
⑮	既設雑排水ため樹	コンクリート樹	RC-2 450×450	- 230	+ 50	- 280	既設コンクリートふた撤去 → マンホール鉄蓋(MHA-450)新設	※ふた改修(参考図参照)
⑯	〃	〃	〃 〃	- 310	+ 80	- 390	既設コンクリートふた撤去 → マンホール鉄蓋(MHA-450)新設	※ふた改修(参考図参照)
⑰	〃	〃	RC-3 600×600	- 465	+ 80	- 545	既設コンクリートふた撤去 → マンホール鉄蓋(MHA-600)新設	※ふた改修(参考図参照)
⑱	〃	〃	〃 〃	- 490	+ 70	- 560	既設コンクリートふた撤去 → マンホール鉄蓋(MHA-600)新設	※ふた改修(参考図参照)
⑲	〃	〃	〃 〃	- 500	+ 90	- 590	既設コンクリートふた撤去 → マンホール鉄蓋(MHA-600)新設	※ふた改修(参考図参照)
⑳	〃	〃	〃 〃	- 535	+ 90	- 625	既設コンクリートふた撤去 → マンホール鉄蓋(MHA-600)新設	※ふた改修(参考図参照)
㉑	〃	〃	750×750	660	+ 60	- 720	既設コンクリートふた撤去 → マンホール鉄蓋(MHA-750)新設	※ふた改修(参考図参照)
⑪	接続							
⑳	汚水樹	プラスチック樹	90L 75-200φ	- 200	+ 40	- 240	塩ビ製ふた(T-2)	
㉑	既設雑排水ため樹	コンクリート樹	RC-2 450×450	- 250	+ 40	- 290	既設コンクリートふた撤去 → マンホール鉄蓋(MHA-450)新設	※ふた改修(参考図参照)
㉒	〃	〃	〃 〃	- 260	+ 60	- 320	既設コンクリートふた撤去 → マンホール鉄蓋(MHA-450)新設	※ふた改修(参考図参照)
㉓	〃	〃	〃 〃	- 310	+ 60	- 370	既設コンクリートふた撤去 → マンホール鉄蓋(MHA-450)新設	※ふた改修(参考図参照)
㉔	〃	〃	〃 〃	- 370	± 0	- 370	既設コンクリートふた撤去 → マンホール鉄蓋(MHA-450)新設	※ふた改修(参考図参照)
㉕	〃	〃	RC-3 600×600	- 560	- 10	- 550	既設コンクリートふた撤去 → マンホール鉄蓋(MHA-600)新設	※ふた改修(参考図参照)
㉖	〃	〃	〃 〃	- 645	± 0	- 645	既設コンクリートふた撤去 → マンホール鉄蓋(MHA-600)新設	※ふた改修(参考図参照)
㉗	汚水樹	プラスチック樹	90Y 125-200φ	- 780	+ 80	- 860	鑄鉄製防護ふた(T-8)	
⑬	接続							

●樹リスト(雨水)

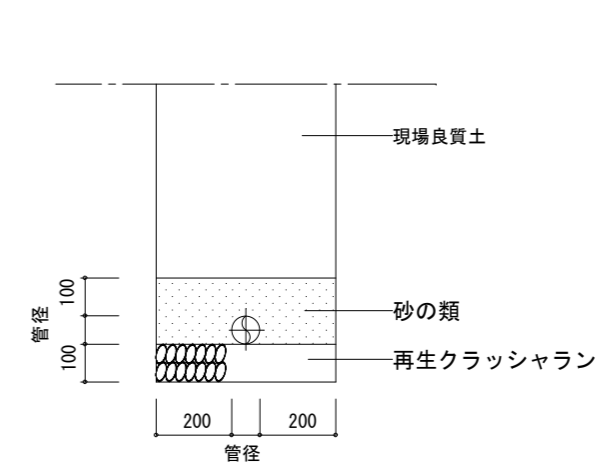
記号	名称	規格	仕様	管底「BM」基準	周囲地盤高「BM」基準	管底(周囲地盤)	樹蓋仕様	備考
あ	ため樹	コンクリート樹	RC-3 600×600	- 1040	+ 40	- 1080	マンホール鉄蓋(MHA-600)	
い	〃	プラスチック樹	90L 100-200φ	- 280	+ 50	- 330	塩ビ製樹(T-2)	
う	既設ため樹	コンクリート樹	450×450	- 225	+ 300	- 525	インターロッキング用マンホールふた(呼び:450)撤去 ↓ インターロッキング用マンホールふた(呼び:450)鑄鉄製 角形新設	
え	〃	〃	〃	- 275	+ 390	- 665	床化粧マンホールふた(呼び:450)撤去 ↓ インターロッキング用マンホールふた(呼び:450)鑄鉄製 角形新設	スロップヤリ替えに伴う 樹蓋かさ上げ(20mm程度)共
お	〃	〃	〃	- 335	+ 355	- 690	コンクリート蓋(530×530)撤去 ↓ マンホール鉄蓋(MHA-450)	スロップヤリ替えに伴う 樹蓋かさ上げ(20mm程度)共
か	〃	〃	600×600	- 390	+ 310	- 700	縞鋼板製ますふた(750×750) ↓ マンホール鉄蓋(MHA-600)	

※既設汚水樹及びため樹で再使用する樹についてはすべて内部清掃を見込んでいる

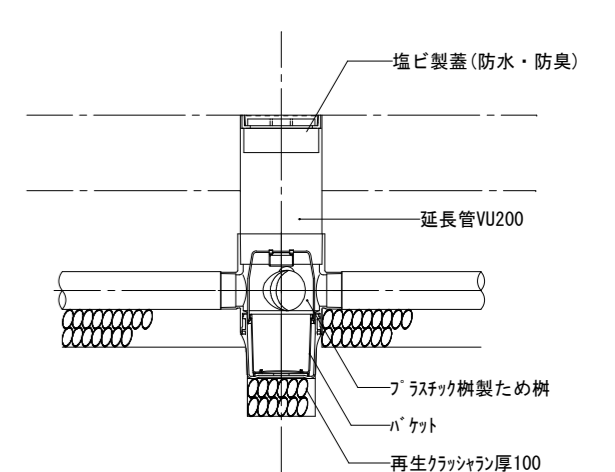
給水管埋設要領参考図



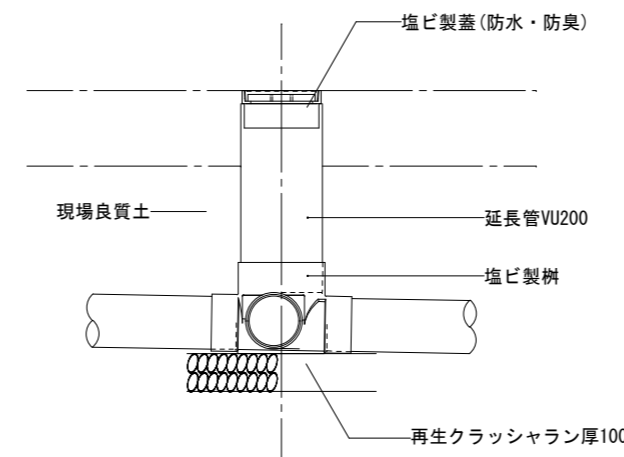
排水管埋設要領参考図



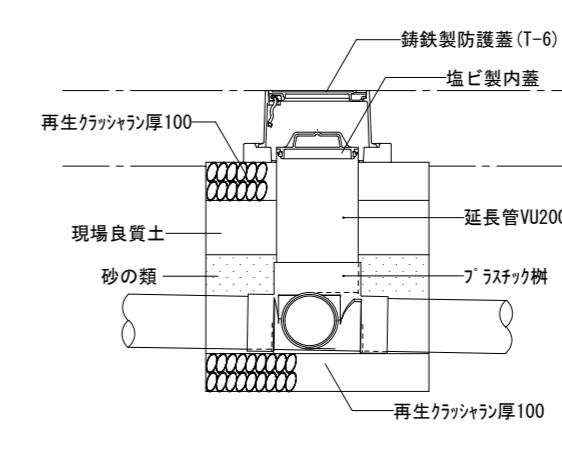
プラスチック樹(ため樹)設置要領参考図



プラスチック樹設置要領参考図



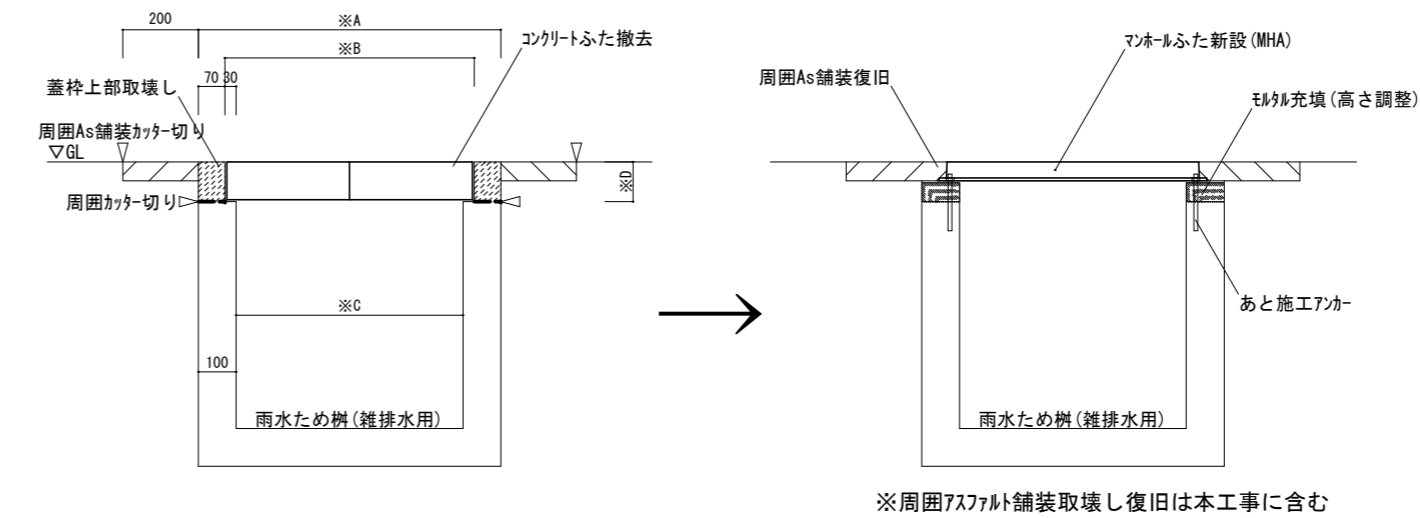
プラスチック樹(防護蓋)設置要領参考図



凡例

記号	名称
—	給水管
—	給湯管
—	排水管
—	汚水管
—	通気管
○	給水栓(水・湯)
○	混合水栓
○	シャワー金具
○	水栓柱・給水栓
○	散水栓
○	弁類
○	逆止弁
○	排水金物
○	床上掃除口
○	間接排水口
○	通気金物
—	新設・撤去配管
—	撤去配管
—	現状維持配管
—	配管切断または接続箇所
—	貫通口はつり補修箇所
○	既設配管に接続箇所

雑排水用樹ふた改修施工要領書



寸法表(mm)

呼び径	※A	※B	※C	※D	ふた(既設撤去)	ふた(新設)
450 [□]	650	510	450	100	500×500×100H	→ MHA-450
600 [□]	800	660	600	100	650×325×100H×2枚	→ MHA-600
750 [□]	950	810	750	100	800×400×100H×2枚	→ MHA-750

徳島県土整備部営繕課

●工事名

R1営繕 旧果樹研究所 勝・沼江 本館等機能強化工事管

●図面名

樹リスト、参考図、凡例

●図面番号

P-04

●縮尺

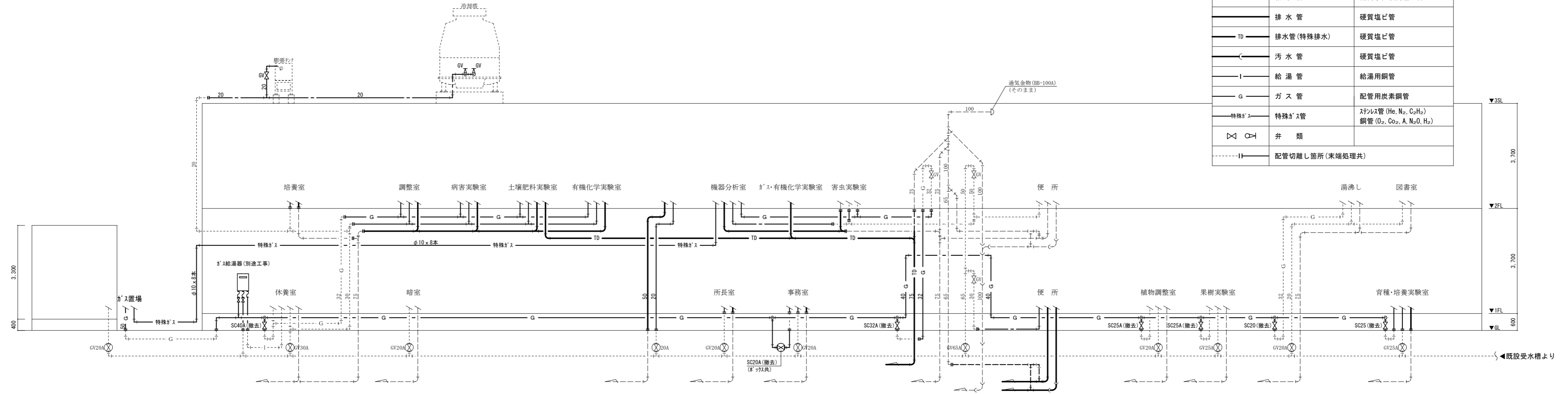
A2:1/NON (A3:1/NON)

株式会社 岡島建築事務所

1級建築士登録 第344068号
瀬尾 卓 芳

凡 例 (既 設)

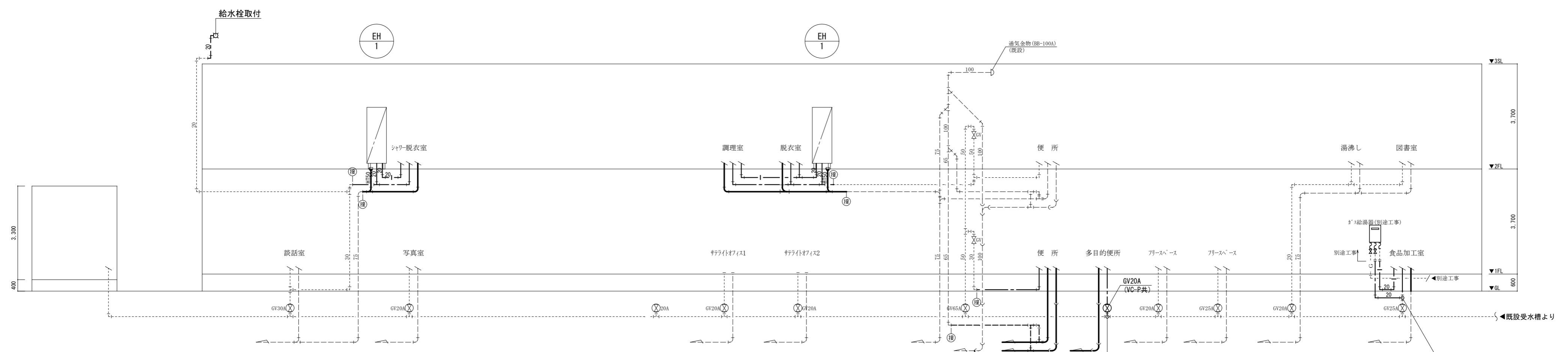
記 号	名 称	既 設 配 管 仕 様
—	給水管	耐衝撃性硬質塩ビ管
—	排水管	硬質塩ビ管
TD	排水管(特殊排水)	硬質塩ビ管
—	汚水管	硬質塩ビ管
—	給湯管	給湯用銅管
G	ガス管	配管用炭素鋼管
—	特殊ガス	ステンレス管 (He, N ₂ , C ₂ H ₂) 銅管 (O ₂ , Co ₂ , A, N ₂ O, H ₂)
⊗	弁 類	
— —	配管切離し箇所(末端処理共)	



[注記]
・ 図中濃線(太線)配管は撤去を示す、薄線配管はそのままとする

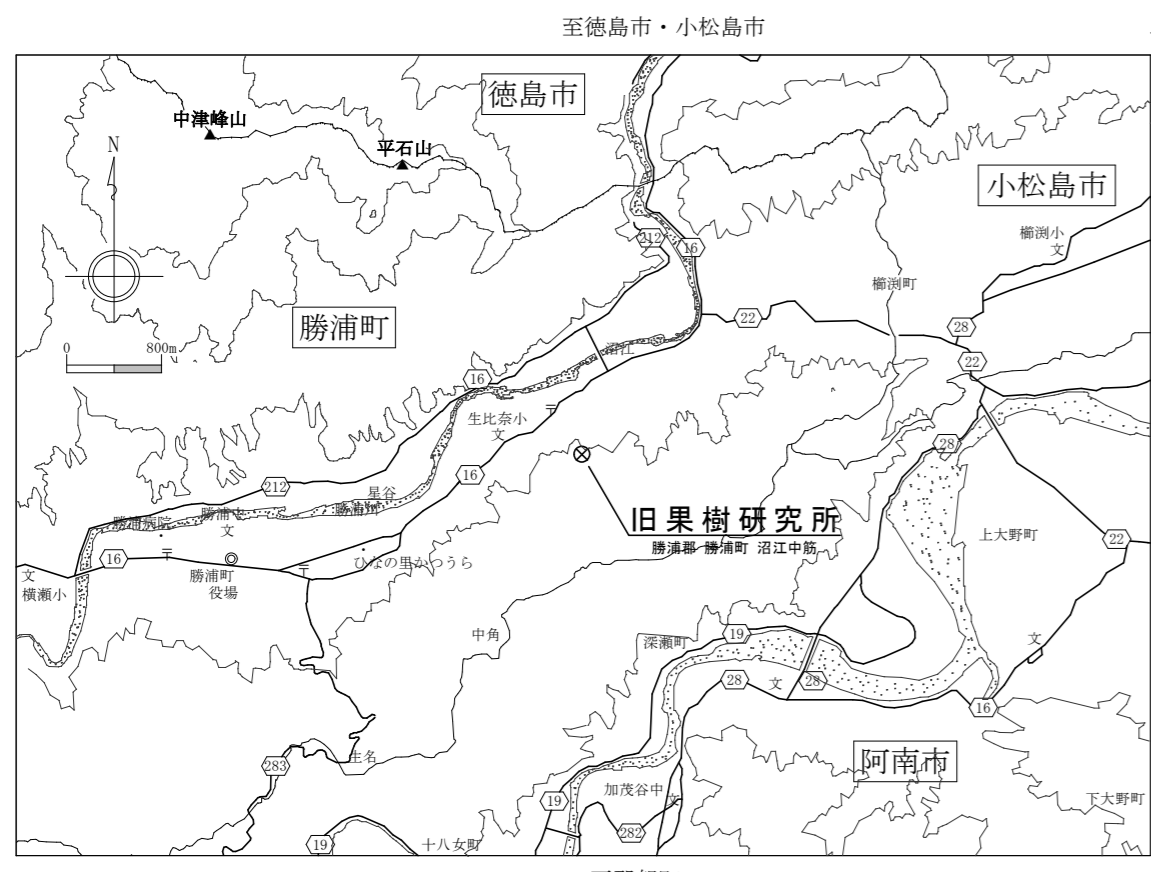
改修前 系統図 SC=NON

改修前
↓
改修後

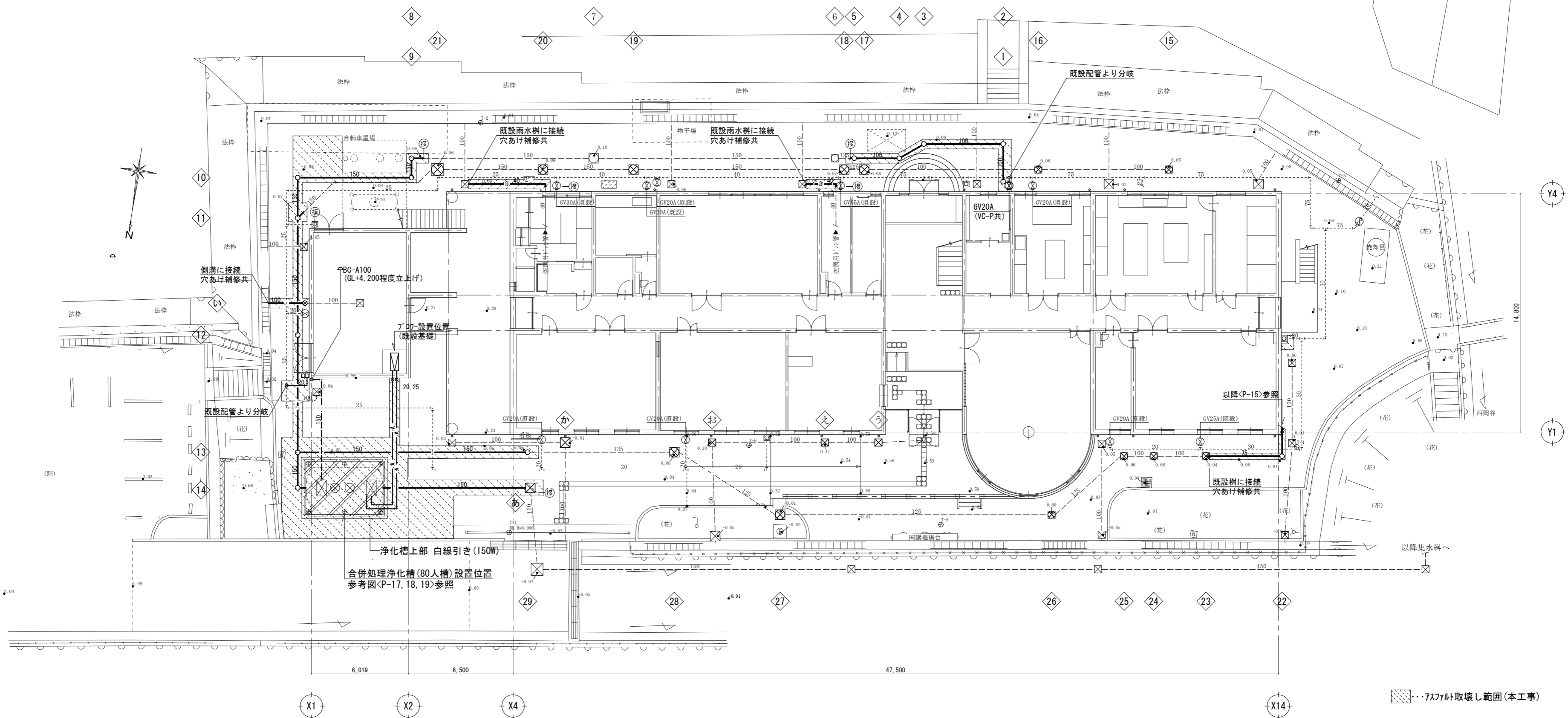


[注記]
・ 図中濃線(太線)配管は新設を示す、薄線配管は既設を示す

改修後 系統図 SC=NON



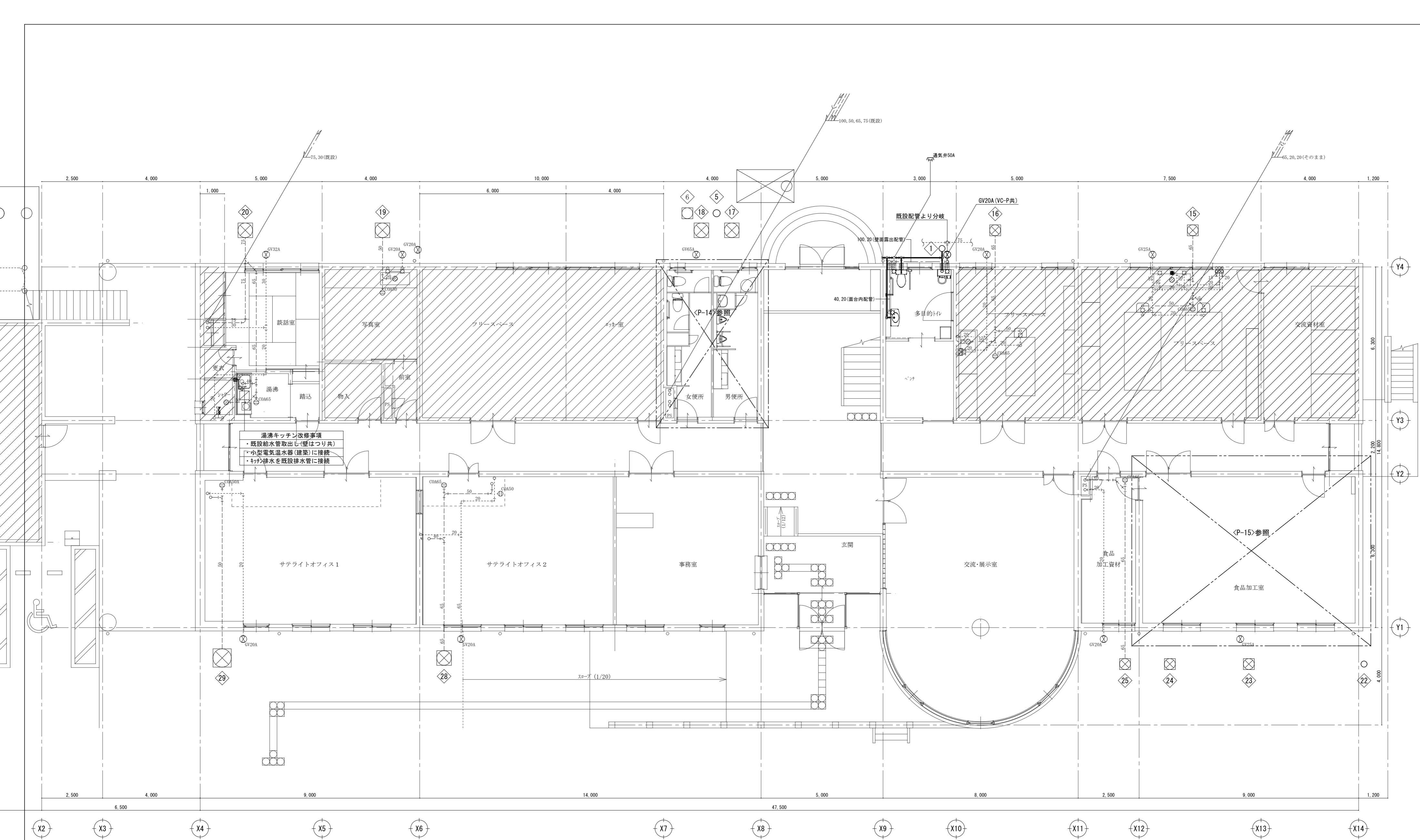
付近見取り図



改修後：配置図 SC=1/200

【注記】
 ・ 図中濃線(太線)配管は新設を示す、薄線配管は既設を示す

徳島県土整備部営繕課	● 工事名 R 1 営繕 旧果樹研究所 勝・沼江 本館等機能強化工事管 ● 図面名 衛生設備 配置図(改修後)、付近見取り図	● 図面番号 P-06 ● 縮尺 A2:1/200 (A3:1/282)	株式会社 岡島建築事務所 1級建築士登録 第344068号 瀬尾卓芳
------------	---	---	--

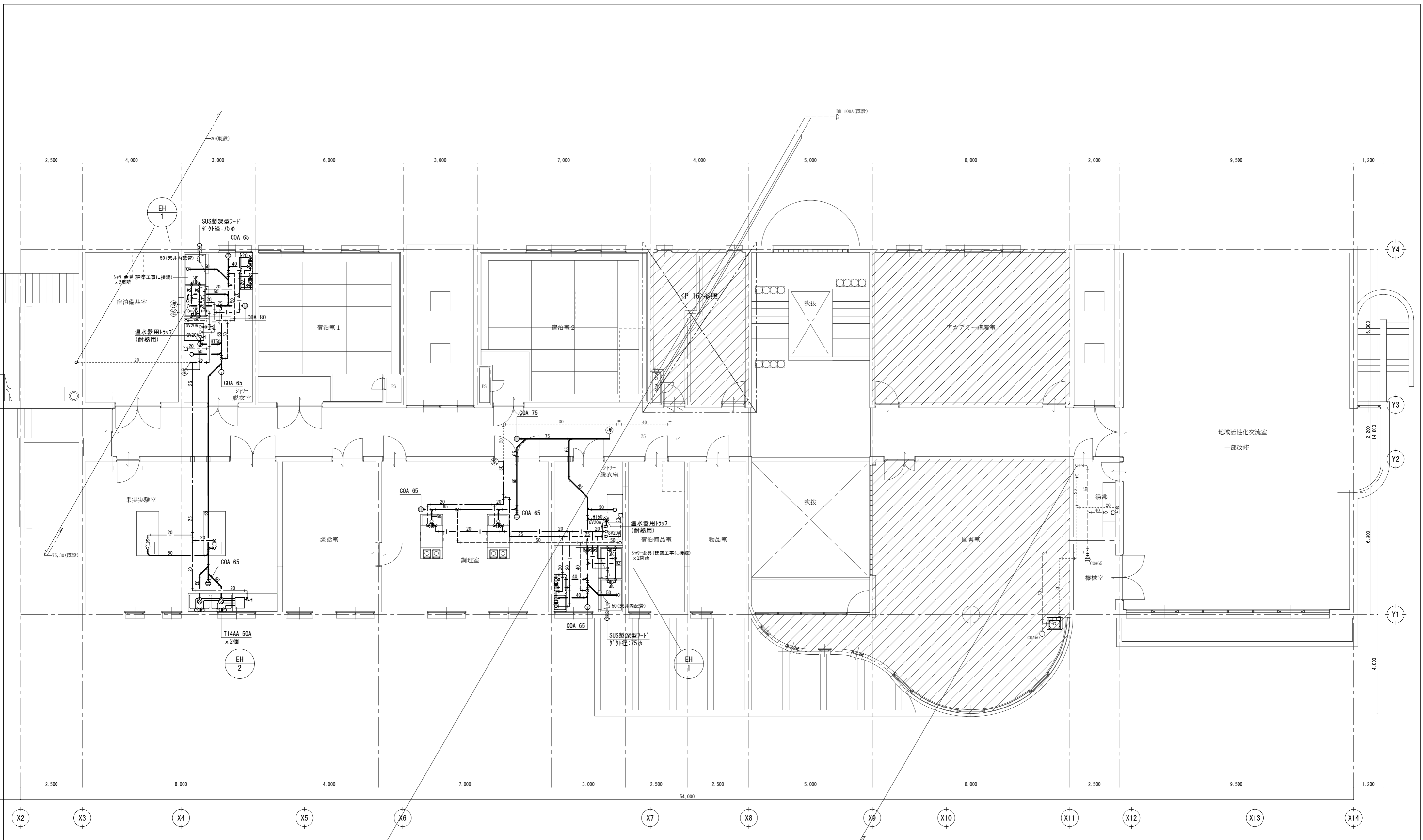


湯沸キッチン改修事項
 ・既設給水管取出し(壁はつり共)
 ・小型電気温水器(建築)に接続
 ・キッチン排水を既設排水管に接続

改修後：1階平面図 SC=1/100

[注記]
 ・図中濃線(太線)配管は新設を示す、薄線配管は既設を示す
 ・排水金物類及び配管貫通口のはつり補修は本工事に含む

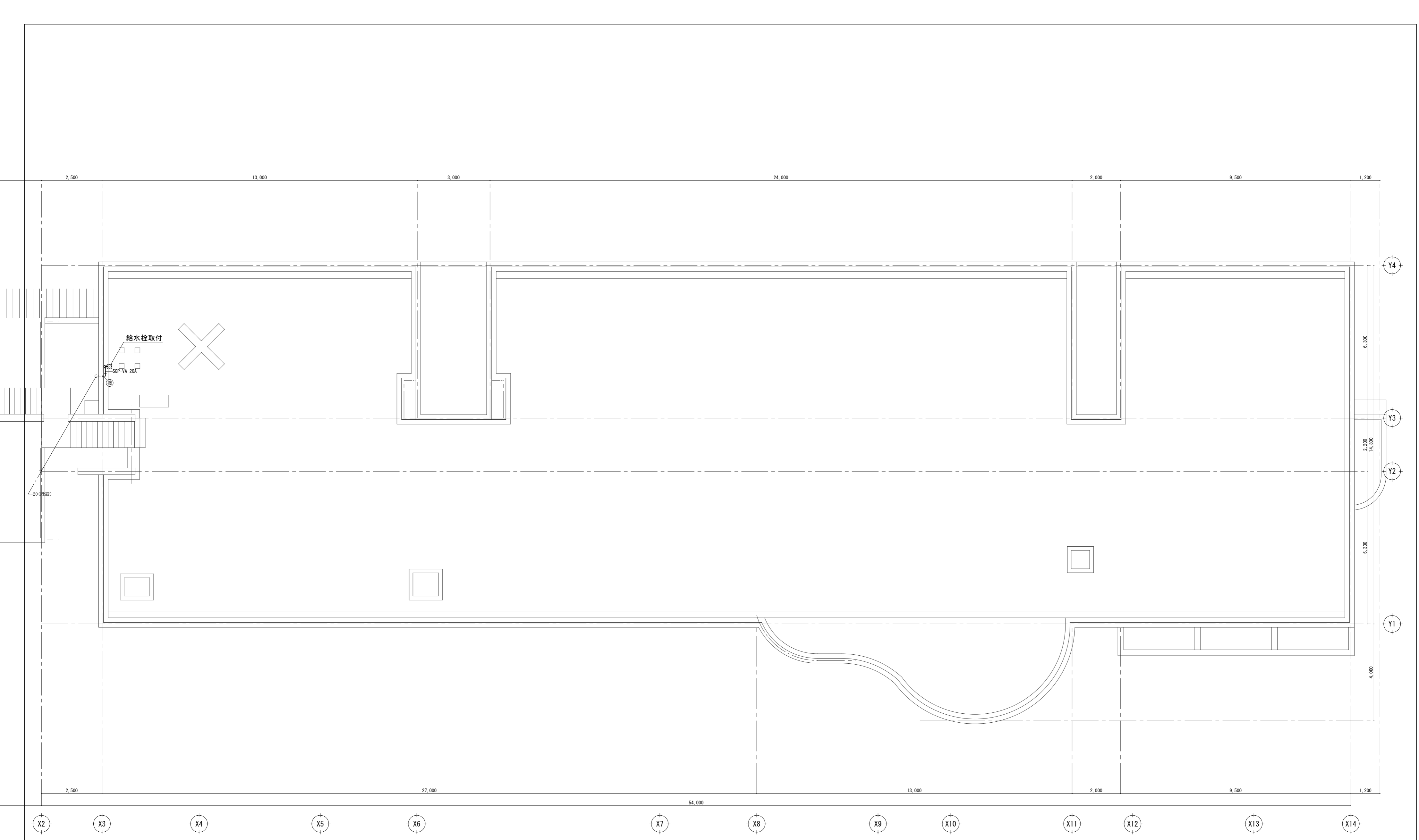
徳島県土整備部管轄課	●工事名 R1 営繕 旧果樹研究所 勝・沼江 本館等機能強化工事管 ●図面名 衛生設備 1階平面図(改修後)	●図面番号 P-07 ●縮尺 A2:1/100 (A3:1/141)	株式会社 岡島建築事務所 1級建築士登録 第344068号 瀬尾 卓 芳
------------	---	---	--



改修後：2階平面図 SC=1/100

[注記]
 ・図中濃線(太線)配管は新設を示す、薄線配管は既設を示す
 ・排水金物類及び配管貫通口のはつり補修は本工事に含む

徳島県土整備部営繕課	●工事名 R 1 営繕 旧果樹研究所 勝・沼江 本館等機能強化工事管 ●図面名 衛生設備 2階平面図 (改修後)	●図面番号 P-08 ●縮尺 A2:1/100 (A3:1/141)	株式会社 岡島建築事務所 1級建築士登録 第344068号 瀬尾 卓 芳
------------	---	---	--



改修後：R階平面図 SC=1/100

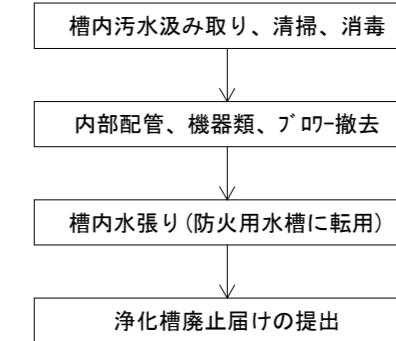
[注記]
 ・図中濃線(太線)配管は新設を示す、薄線配管は既設を示す

	徳島県土整備部営繕課	●工事名 R 1 営繕 旧果樹研究所 勝・沼江 本館等機能強化工事管 ●図面名 衛生設備 R階平面図(改修後)	●図面番号 P-09 ●縮尺 A2:1/100 (A3:1/141)	株式会社 岡島建築事務所 1級建築士登録 第344068号 瀬尾 卓芳
--	------------	--	---	---

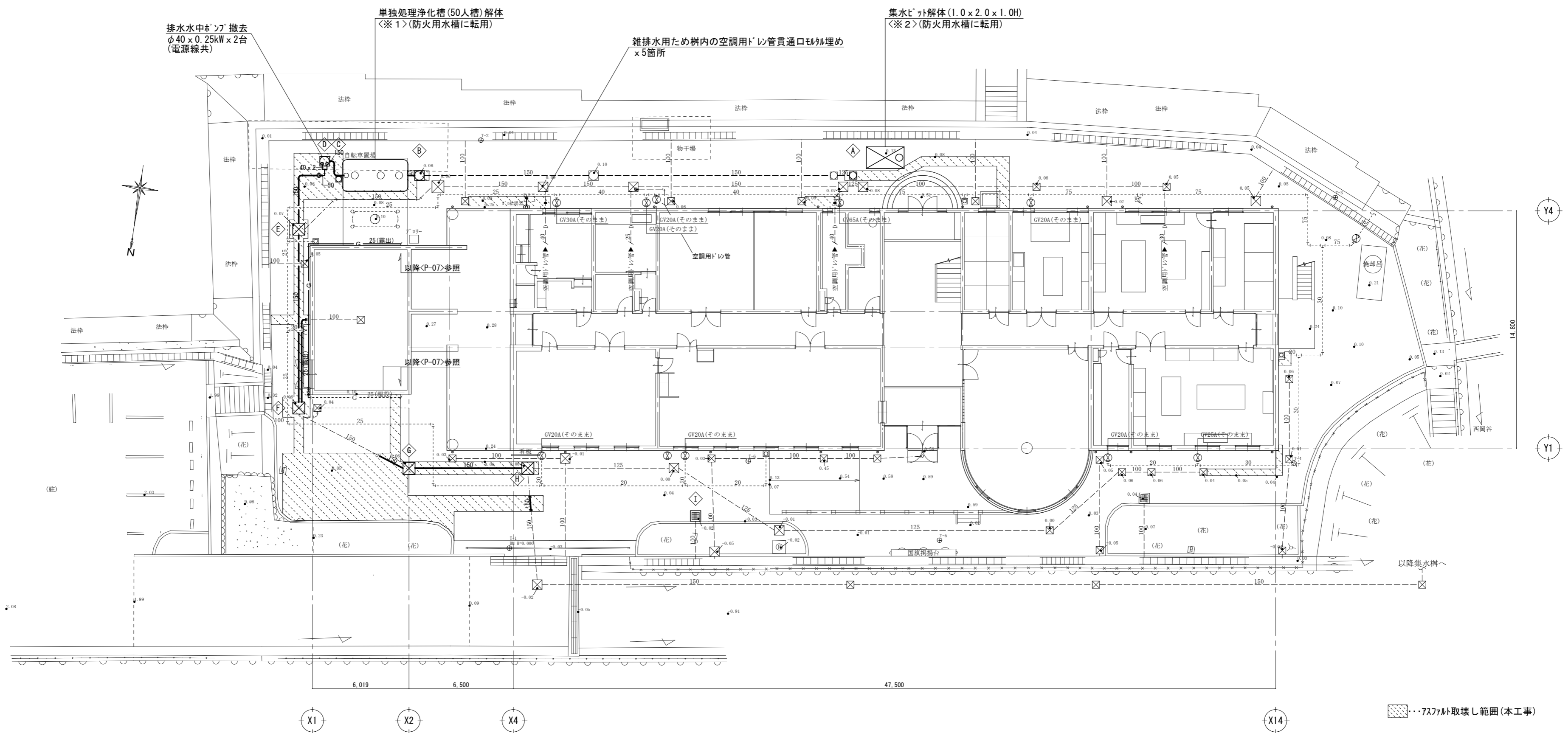
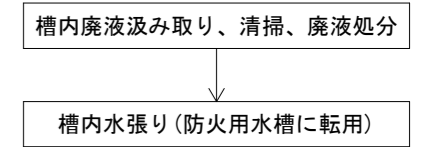
●樹撤去リスト

記号	樹名	規格	樹寸法	幹管底	樹蓋仕様	備考
A	イハート樹	コンクリート樹	450 x 450	- 455	MHA-450	
B	"	"	600 x 600	- 660	MHA-600	
C	ため樹	"	350 x 350	- 400	MHA-350	
D	"	"	600 x 600	- 900	MHA-600	
E	"	"	750 x 750	- 850	コンクリート蓋 (900 x 400 x 100H x 2枚)	
F	"	"	"	- 940	コンクリート蓋 (900 x 400 x 100H x 2枚)	
G	"	"	"	- 1000	コンクリート蓋 (900 x 400 x 100H x 2枚)	
H	"	"	"	- 1025	コンクリート蓋 (900 x 400 x 100H x 2枚)	
I	"	"	600 x 600	400	グレーチング蓋	

＜※1＞浄化槽解体手順



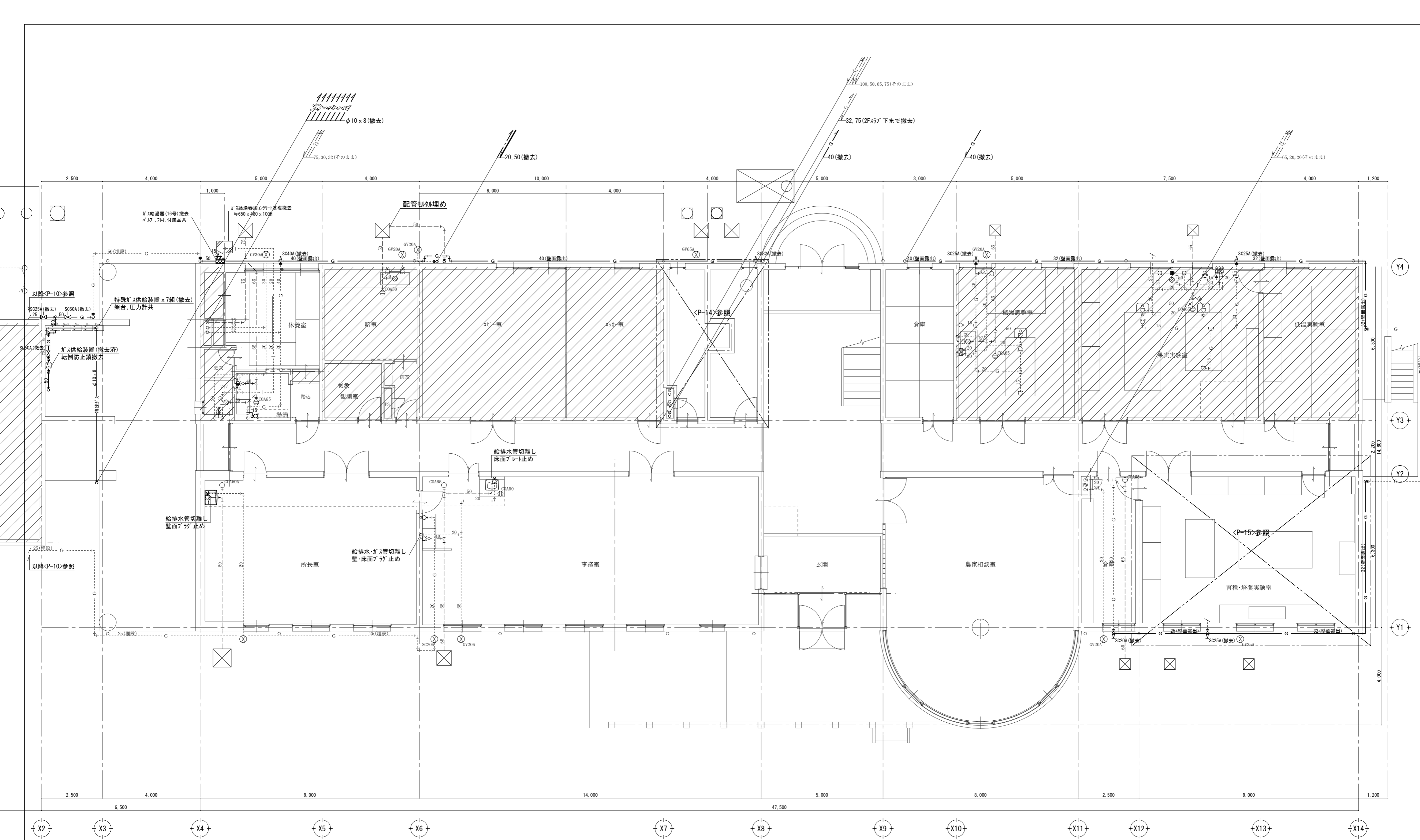
＜※2＞集水ピット解体手順



改修前：配置図 SC=1/200

【注記】
 ・図中濃線(太線)配管は撤去を示す、薄線配管はそのままとする
 ・明記無き配管であっても不要な露出配管はすべて撤去

徳島県土整備部宮緒課	●工事名 R1宮緒 旧果樹研究所 勝・沼江 本館等機能強化工事	●図面番号 P-10	株式会社 岡島建築事務所 1級建築士登録 第344068号 瀬尾 卓 芳
	●図面名 衛生設備 配置図 (改修前)	●縮尺 A2:1/200 (A3:1/282)	



改修前：1階平面図 SC=1/100

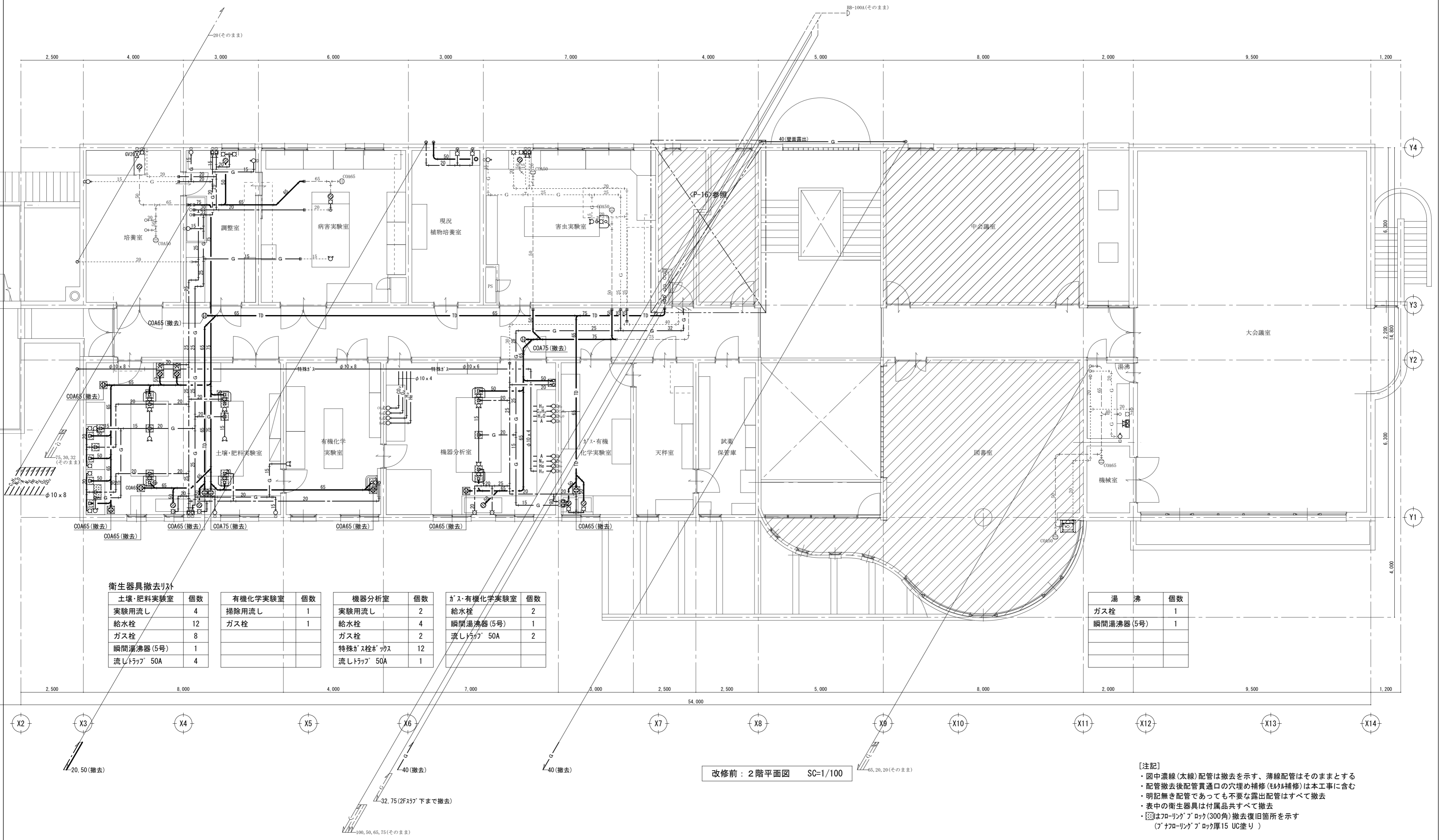
衛生器具撤去リスト

所長室	個数	事務室	個数	湯沸	個数
洗面化粧台	1	洗面器	1	混合栓	1
		給水栓	1	ガス栓	1
		ガス栓	1		

- [注記]
- ・ 図中濃線(太線)配管は撤去を示す、薄線配管はそのままとする
 - ・ 配管撤去後配管貫通口の穴埋め補修(モルタル補修)は本工事に含む
 - ・ 明記無き配管であっても不要な露出配管はすべて撤去
 - ・ 表中の衛生器具は付属品共すべて撤去

衛生器具撤去リスト

培養室	個数	調整室	個数	病害実験室	個数	植物培養室	個数	害虫実験室	個数
給水栓	1	給水栓	2	給水栓	1	給水栓	2	実験用流し	1
ガス栓	1	ガス栓	3	ガス栓	1			給水栓	3
床排水金物(防水)50A	1	瞬間湯沸器(5号)	1	流しトラップ 50A	1			ガス栓	2
		流しトラップ 50A	1					瞬間湯沸器(5号)	1
								流しトラップ 50A	1



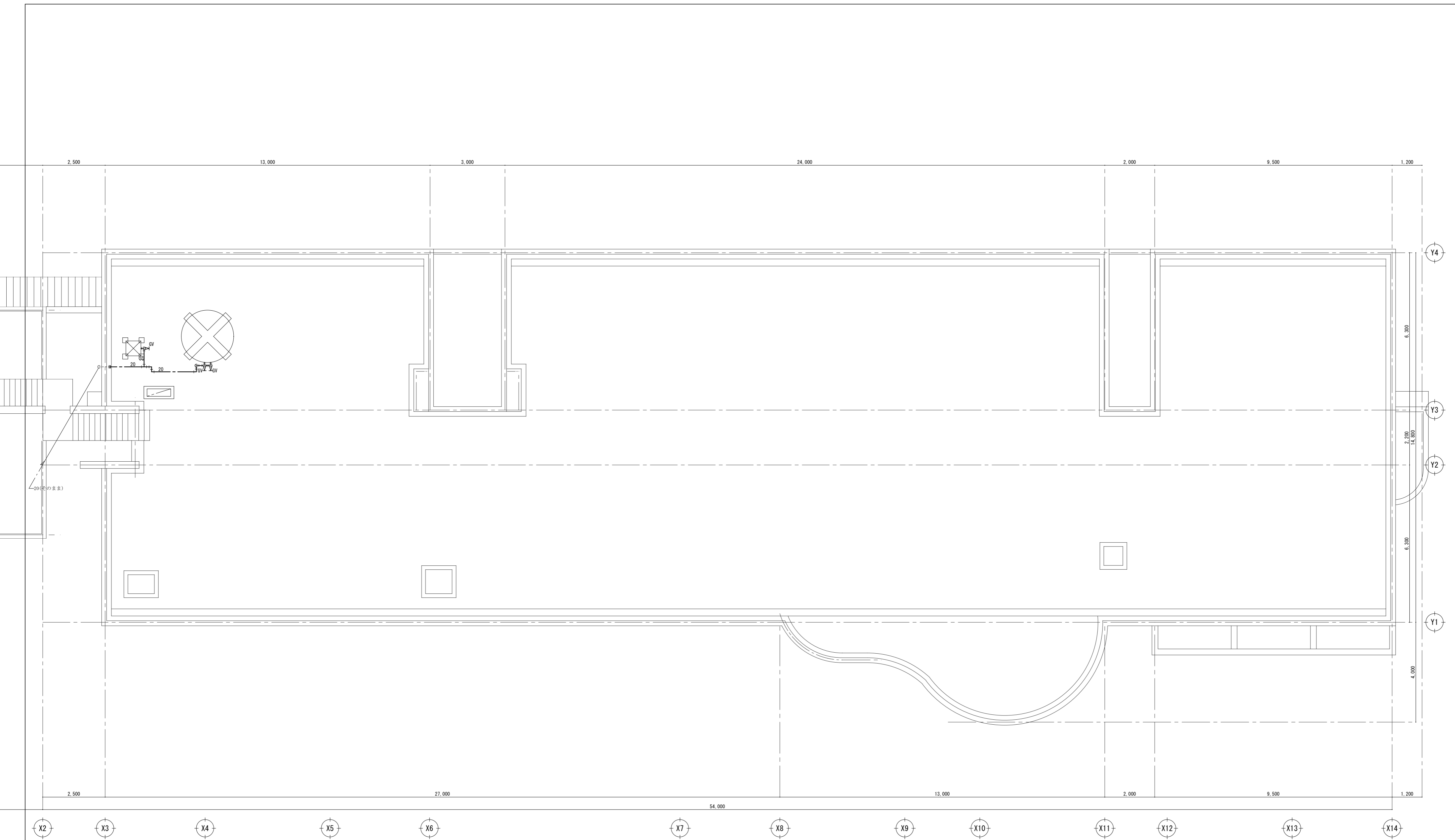
衛生器具撤去リスト

土壤・肥料実験室	個数	有機化学実験室	個数	機器分析室	個数	ガス・有機化学実験室	個数
実験用流し	4	掃除用流し	1	実験用流し	2	給水栓	2
給水栓	12	ガス栓	1	給水栓	4	瞬間湯沸器(5号)	1
ガス栓	8			ガス栓	2	流しトラップ 50A	2
瞬間湯沸器(5号)	1			特殊ガス栓ホック	12		
流しトラップ 50A	4			流しトラップ 50A	1		

湯沸	個数
ガス栓	1
瞬間湯沸器(5号)	1

改修前：2階平面図 SC=1/100

[注記]
 ・ 図中濃線(太線)配管は撤去を示す、薄線配管はそのままとする
 ・ 配管撤去後配管貫通口の穴埋め補修(モルタル補修)は本工事に含む
 ・ 明記無き配管であっても不要な露出配管はすべて撤去
 ・ 表中の衛生器具は付属品共すべて撤去
 ・ 破線はフローリングブロック(300角)撤去後復旧箇所を示す
 (フローリングブロック厚15 UC塗り)



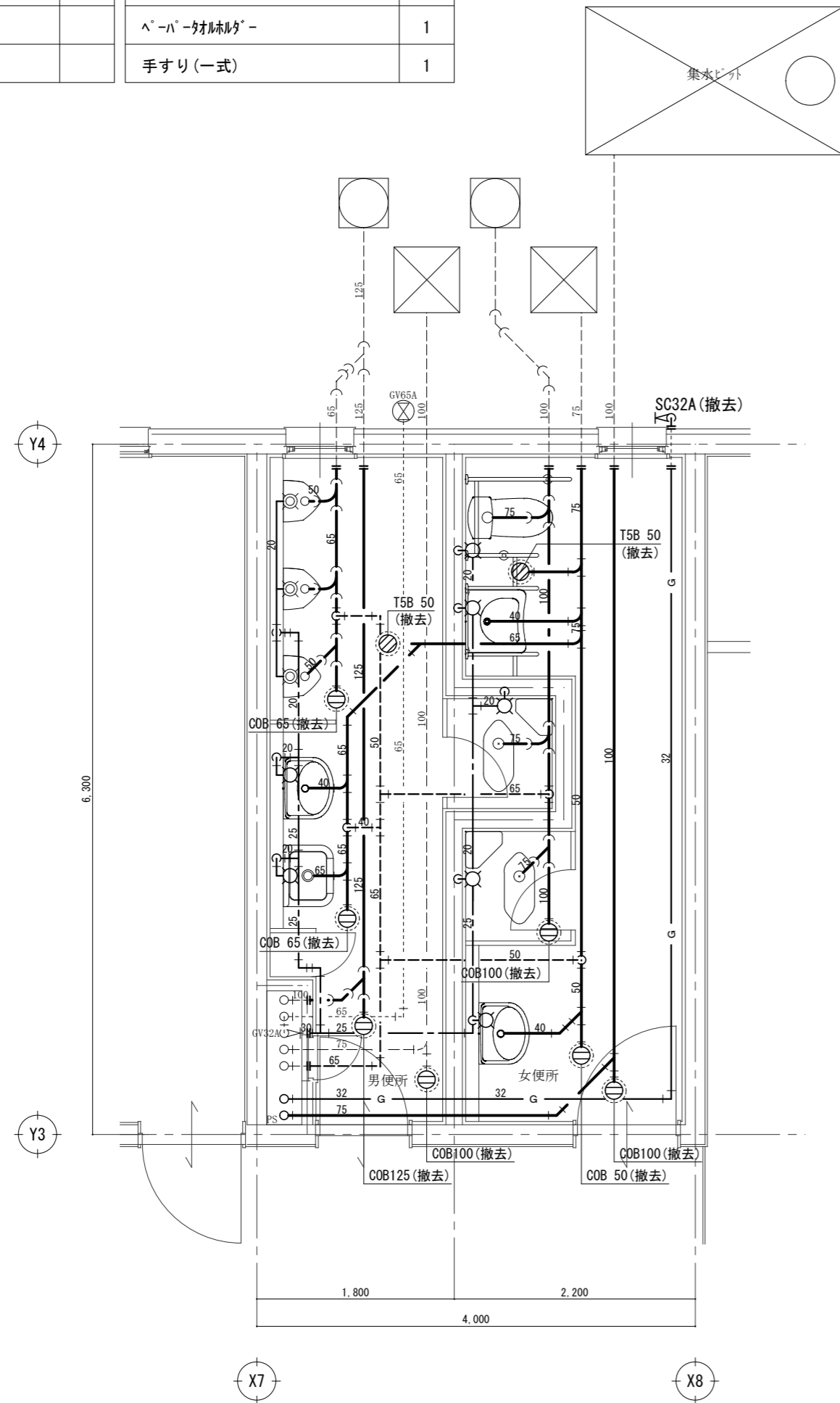
改修前：R階平面図 SC=1/100

[注記]
 ・図中濃線(太線)配管は撤去を示す、薄線配管はそのままとする
 ・明記無き配管であっても不要な露出配管はすべて撤去

	徳島県土整備部営繕課	●工事名 R 1 営繕 旧果樹研究所 勝・沼江 本館等機能強化工事管 ●図面名 衛生設備 R階平面図(改修前)	●図面番号 P-13 ●縮尺 A2:1/100 (A3:1/141)	株式会社 岡島建築事務所 1級建築士登録 第344068号 瀬尾 卓 芳
--	------------	--	---	--

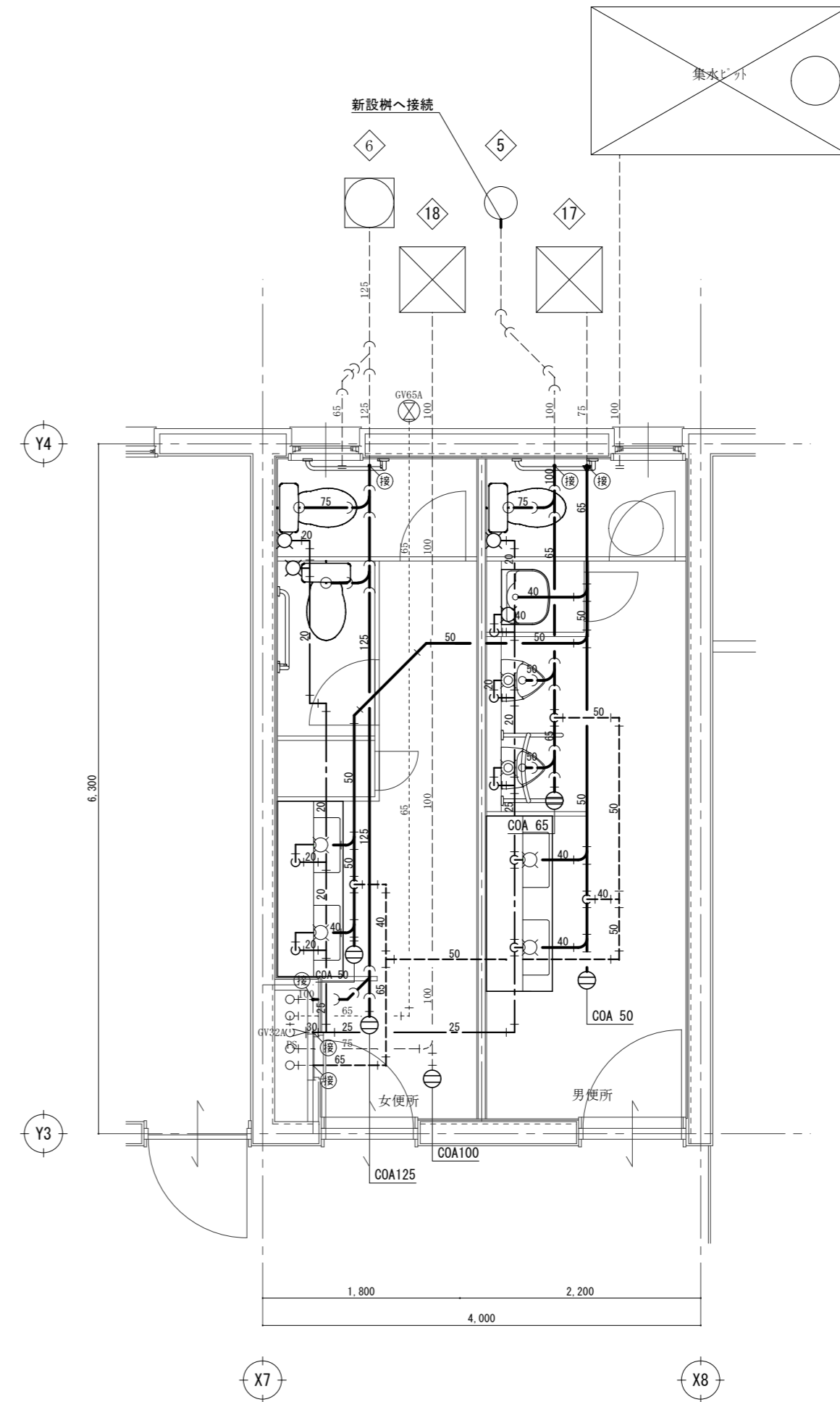
撤去器具表

男子便所		女子便所(身障者便所共)	
和風大便器(隅付ツケ)、紙巻器	1	洋風便器(洗浄ツケ)、紙巻器	1
ストール小便器(洗浄弁)	3	和風大便器(隅付ツケ)、紙巻器	1
壁掛洗面器	1	壁掛洗面器	1
掃除用流し	1	身障者用洗面器	1
ペーパーホルダー	1	化粧鏡	1
		傾斜鏡	1
		ペーパーホルダー	1
		手すり(一式)	1



改修前：1階便所平面詳細図 SC=1/50

- [注記]
- ・ 図中濃線(太線)配管は撤去を示す、薄線配管はそのままとする
 - ・ 配管撤去後配管貫通口の穴埋め補修(珪藻土補修)は本工事に含む
 - ・ 和風大便器撤去後の開口補強は建築工事とする
 - ・ 表中の衛生器具は付属品共すべて撤去



改修後：1階便所平面詳細図 SC=1/50

- [注記]
- ・ 図中濃線(太線)配管は新設を示す、薄線配管は既設を示す
 - ・ 排水金物類及び配管貫通口のはつり補修は本工事に含む

徳島県土整備部営繕課

●工事名
R 1 営繕 旧果樹研究所 勝・沼江 本館等機能強化工事管

●図面名
衛生設備 1階便所平面詳細図(改修前後)

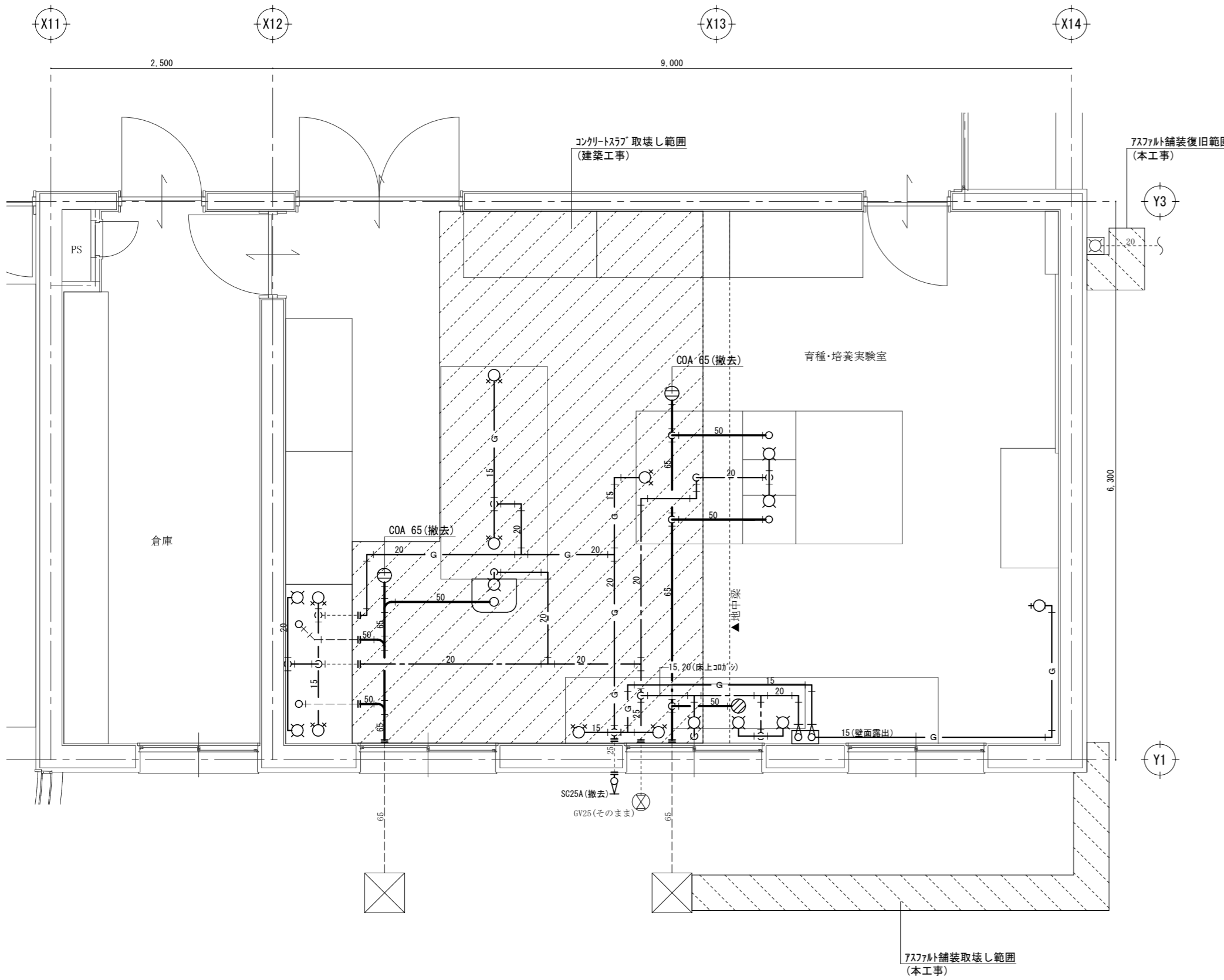
●図面番号
P-14

●縮尺
A2:1/50 (A3:1/71)

株式会社 岡島建築事務所
1級建築士登録 第344068号
瀬尾 卓 芳

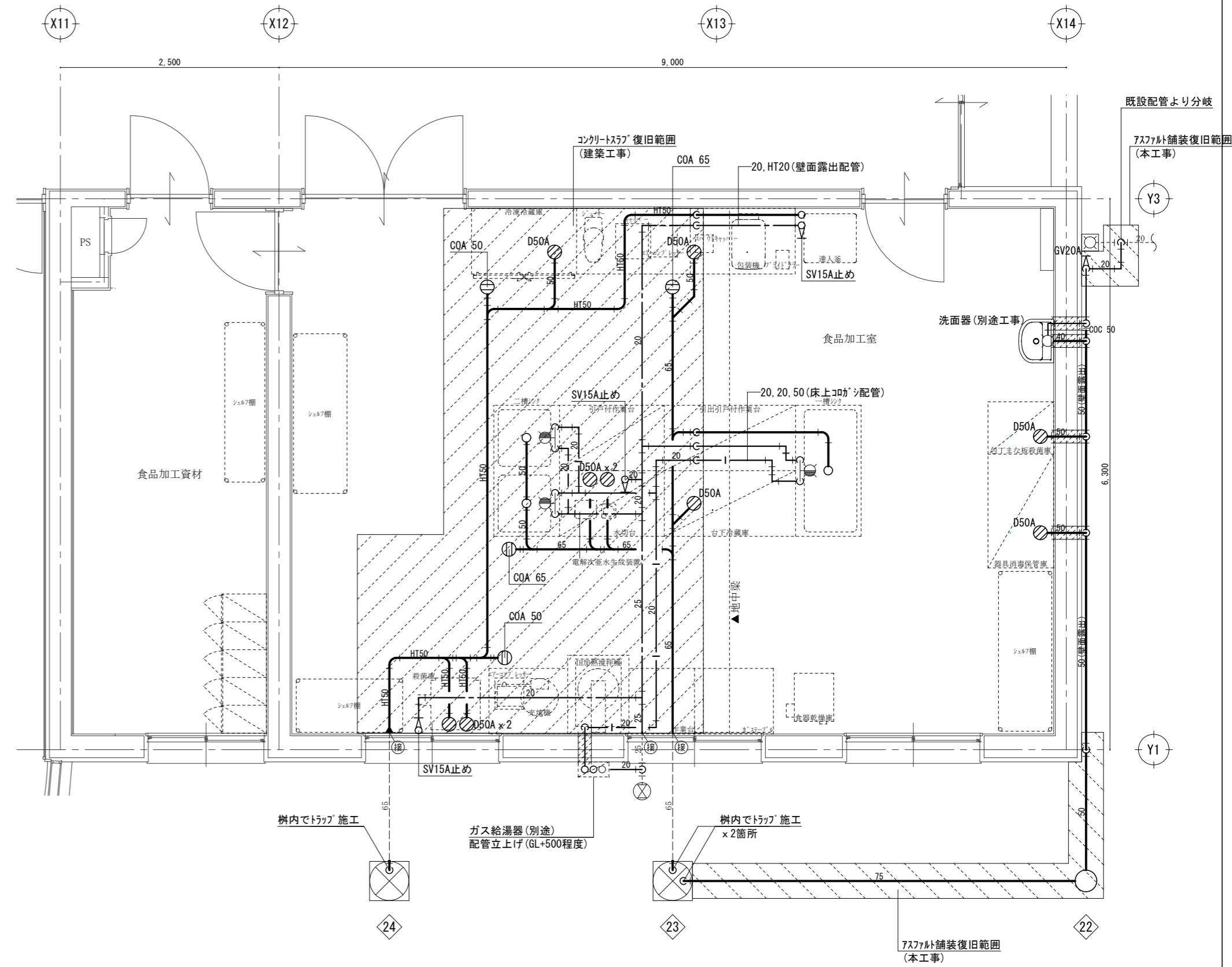
撤去器具表

男子 便所	
実験用流し	1
給水栓	8
ガス栓	8
瞬間湯沸器(5号)	1
流しトラップ 50A	1



改修前：1階育種・培養実験室平面詳細図 SC=1/50

[注記]
 ・ 図中濃線(太線)配管は撤去を示す、薄線配管はそのままとする
 ・ 配管撤去後配管貫通口の穴埋め補修(珪藻土補修)は本工事に含む
 ・ 表中の衛生器具は付属品共すべて撤去



改修後：1階食品加工室平面詳細図 SC=1/50

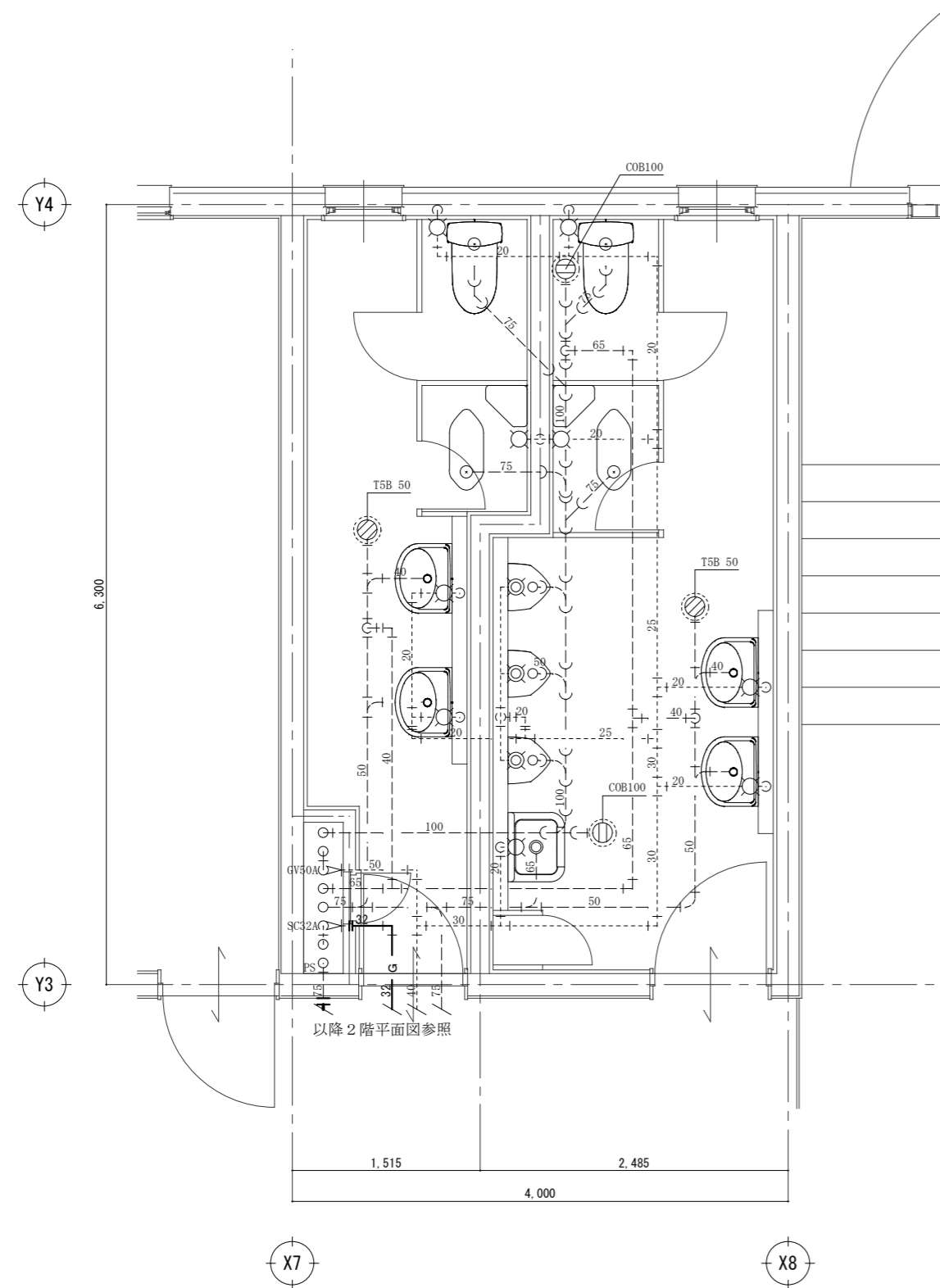
[注記]
 ・ 図中濃線(太線)配管は新設を示す、薄線配管は既設を示す
 ・ 排水金物類及び配管貫通口のはつり補修は本工事に含む
 ・ 機器へ接続する給排水・給湯管はFL+100程度でキャップ止めとする(以降配管への接続は別途工事)

徳島県土整備部管轄課

● 工事名
R 1 営繕 旧果樹研究所 勝・沼江 本館等機能強化工事管
 ● 図面名
衛生設備 1階食品加工室平面詳細図(改修前後)

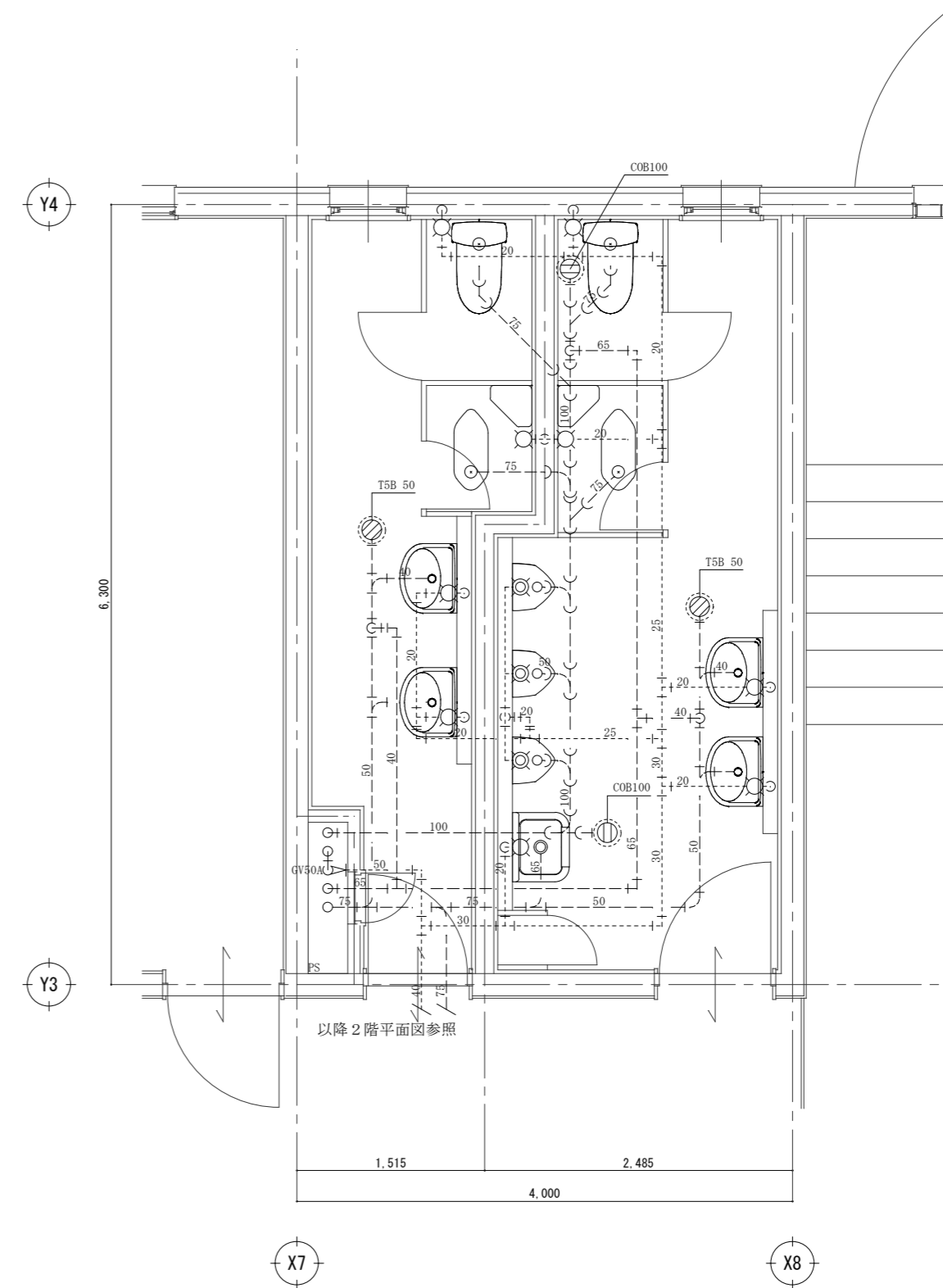
● 図面番号
P-15
 ● 縮尺
A2:1/50 (A3:1/71)

株式会社 岡島建築事務所
 1級建築士登録 第344068号
 瀬尾 卓 芳



改修前：2階便所平面詳細図 SC=1/50

[注記]
 ・ 図中濃線(太線)配管は撤去を示す、薄線配管はそのままとする
 ・ 2階便所のすべて衛生器具はそのままとする。
 衛生器具が再使用可能か現状を調査し監督員に報告すること



改修後：2階便所平面詳細図 SC=1/50

徳島県土整備部営繕課

● 工事名
R 1 営繕 旧果樹研究所 勝・沼江 本館等機能強化工事管
 ● 図面名
衛生設備 2階便所平面詳細図 (改修前後)

● 図面番号
P-16
 ● 縮尺
A2:1/50 (A3:1/71)

株式会社 岡島建築事務所
 1級建築士登録 第344068号
 瀬尾 卓 芳

建築基準法第68条の2第1項の規定に基づき、同法施行令第35条第1項の大臣認定による固液分離型流量調整付担体流動生物ろ過循環方式	
処理対象人員	80人
日平均汚水量	1.4 m ³ /日
流入BOD	200 mg/L
放流BOD	20 mg/L

容量表 (参考)	
項目	設計容量 (m ³)
汚泥貯留槽	4.523
予備ろ過槽	6.924
担体流動槽	4.709
生物ろ過槽	2.054
消毒槽	0.219

機器仕様表 (三相・200V) (参考)	
プロフ	
型式	ロータリー
口径	25A
風量	0.40 m ³ /分
風圧	30 kPa
動力	0.75 kW
台数	1台

スラブ荷重はT-6とする。
マンホール及び角蓋は、防臭型ロック式及び溶融垂鉛メッキ仕上げとする。
浄化槽上部は、駐車禁止とする。

浄化槽処理対象人員・汚水量・BOD負荷算定表

1. 建築用途別算定床面積計算表 (m²)

算定床面積計算	
建物延べ床面積 (建築用途 事務所・作業所・簡易宿泊所)	
事務所 774.38m ² + 作業所 166.95m ² + 簡易宿泊所 185.85m ² + 共用部 318.65m ²	
合計 1445.83m ²	
建築用途内訳	
事務所 床面積 774.38m ² + 共用部 318.65 × 0.69 = 事務所算定面積 994.25m ² (共用部は面積按分の上事務所床面積に加算)	
作業所 床面積 166.95m ² (定員 15人)	
簡易宿泊所 床面積 185.85m ² (定員 15人)	

2. 処理対象人員 (人/日)

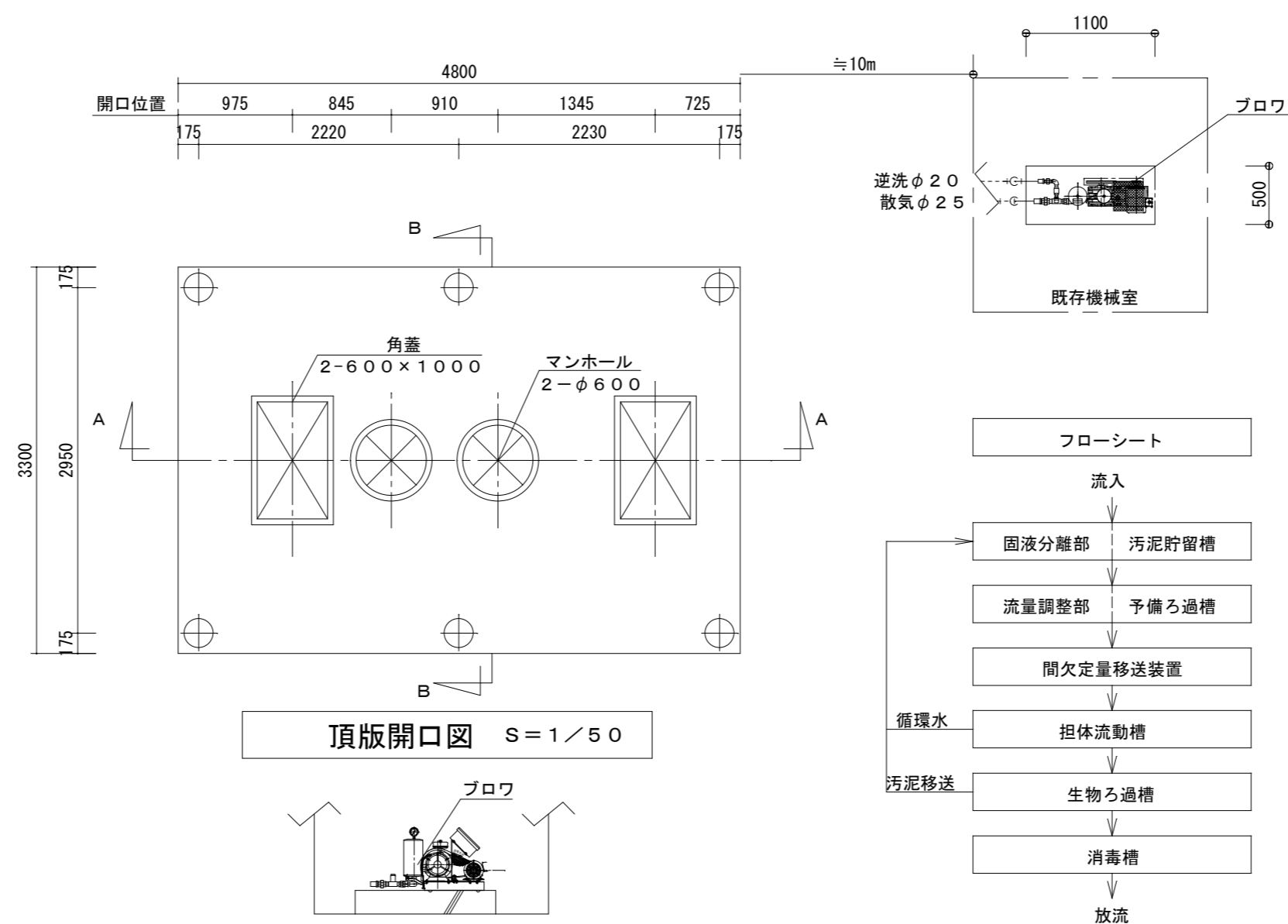
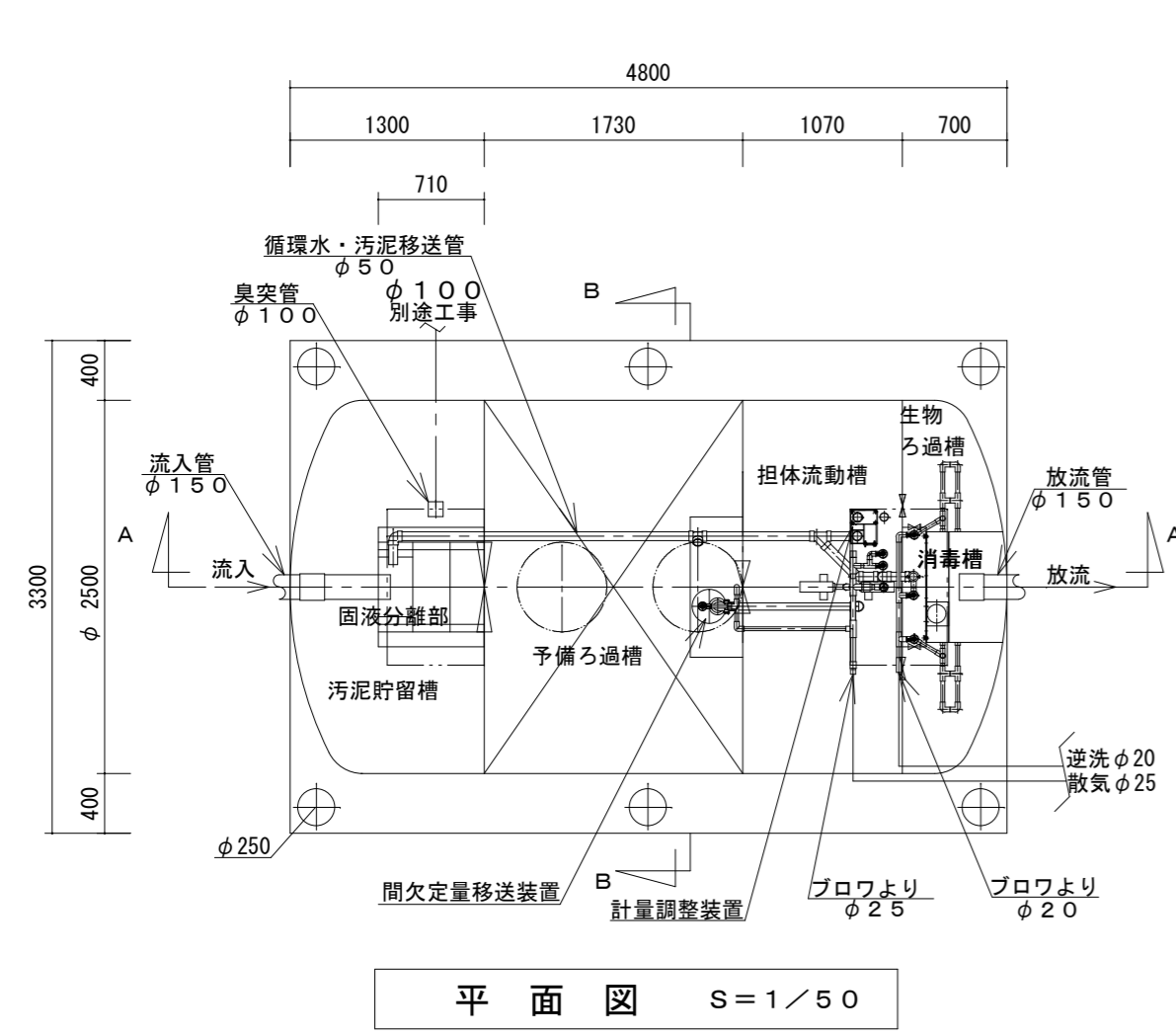
建築用途	処理対象人員	算定結果
事務所	算定床面積 994.25m ² × 0.06	59.66
作業所	算定定員 15人 × 0.30	4.50
簡易宿泊所	算定定員 15人	15.00
合計		79.16

3. 汚水量算定 (m³/日)

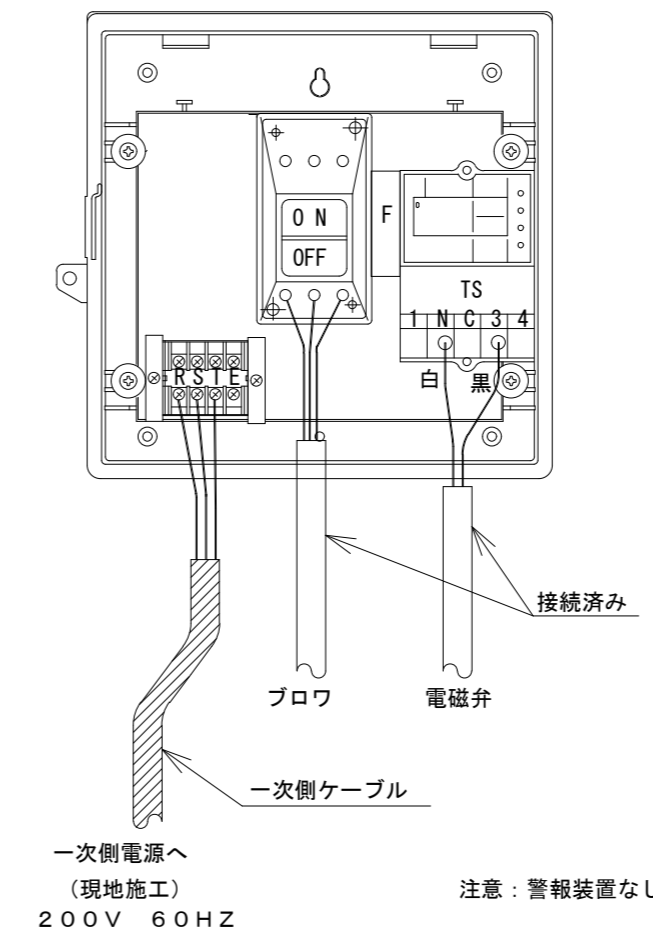
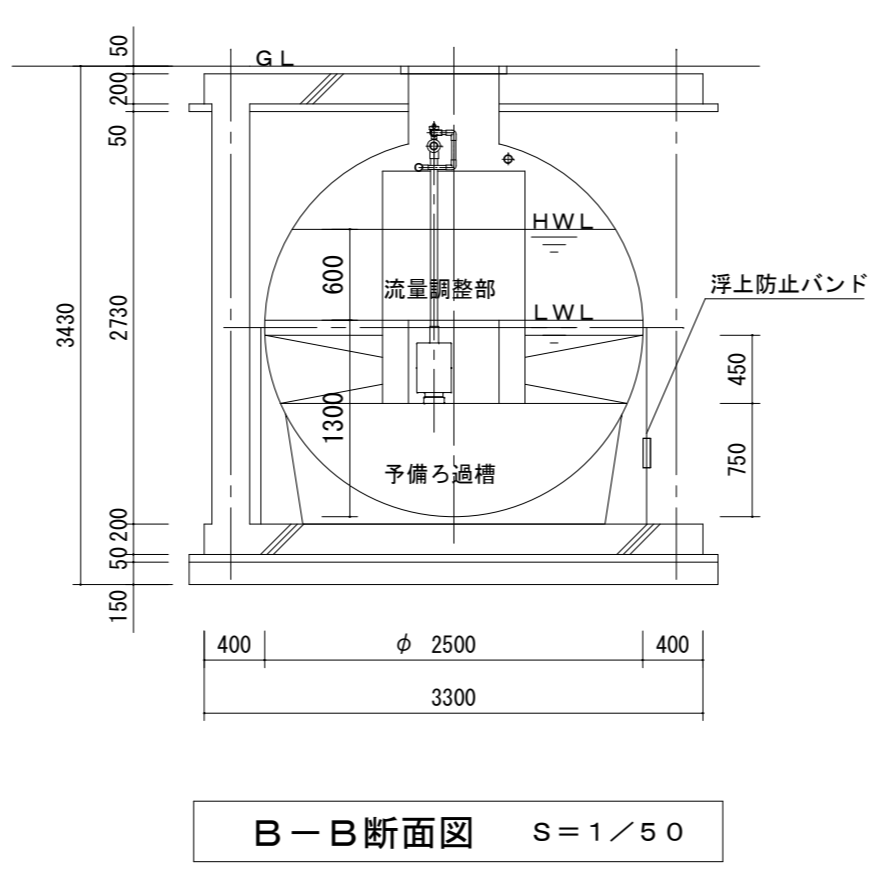
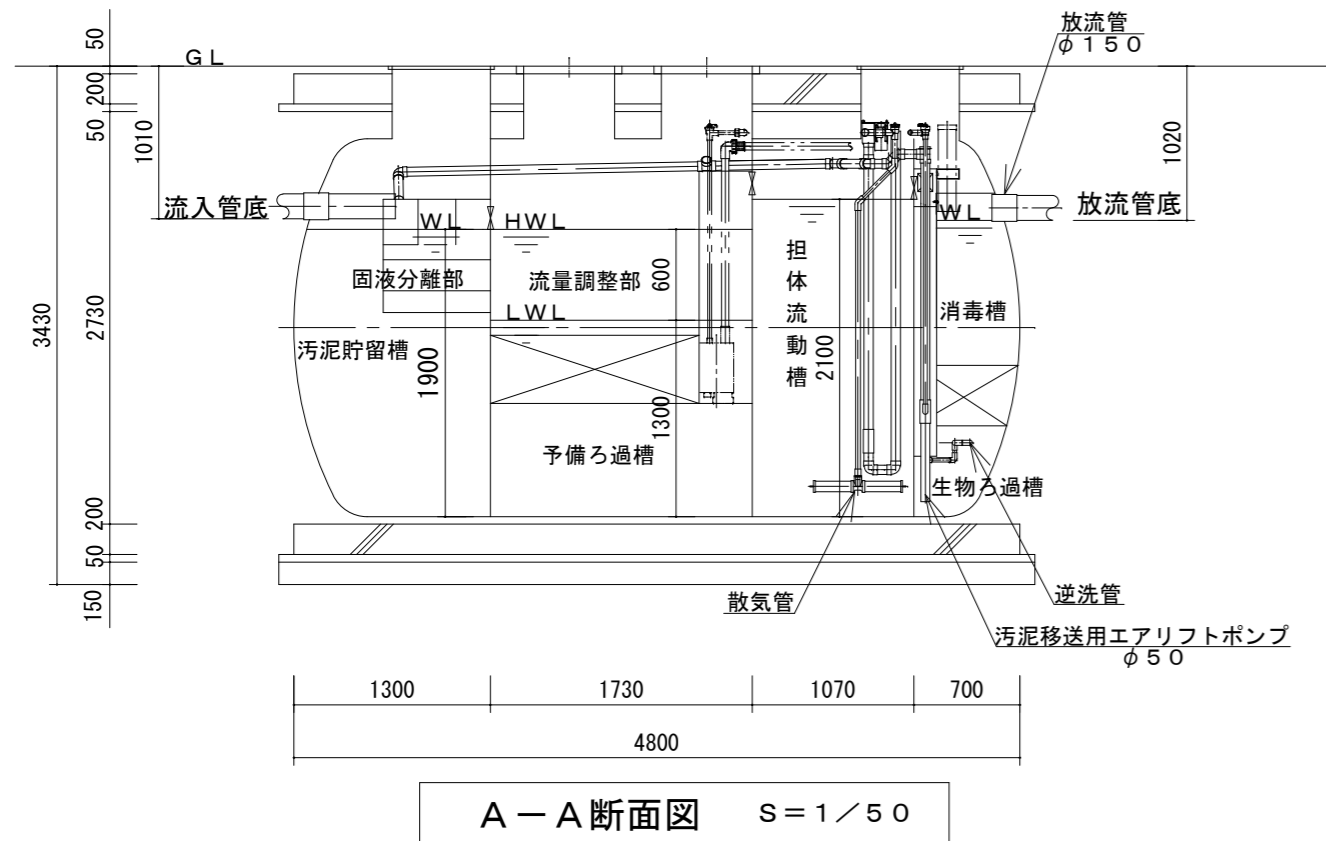
建築用途	処理対象人員	算定結果
事務所	算定床面積 994.25m ² × 10L/m ² ・日 × 0.001	9.94
作業所	算定定員 15人 × 60L/人・日 × 0.001	0.90
簡易宿泊所	算定定員 15人 × 200L/人・日 × 0.001	3.00
合計		13.84

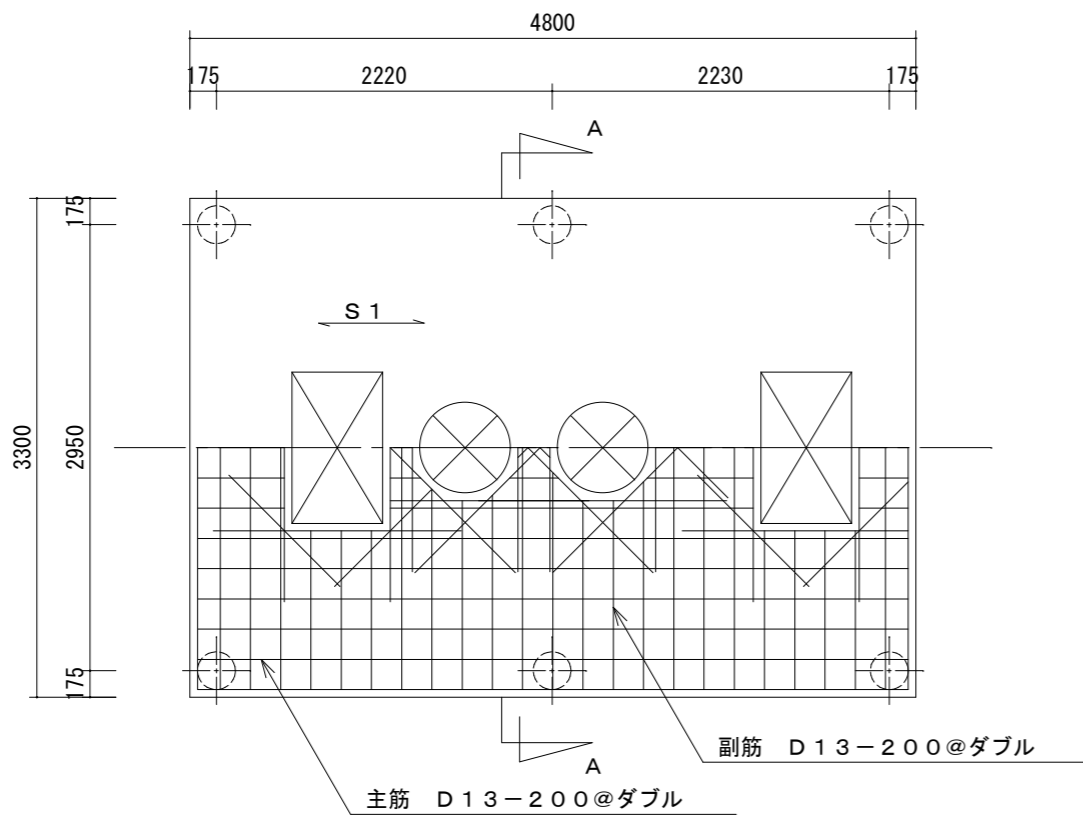
4. 計画処理対象人員・汚水量・流入BOD濃度

上記算定結果により	処理対象人員	80 (人/日)
	日平均汚水量	1.4 (m ³ /日)
	流入BOD濃度	200 (mg/L)
		と設定する。

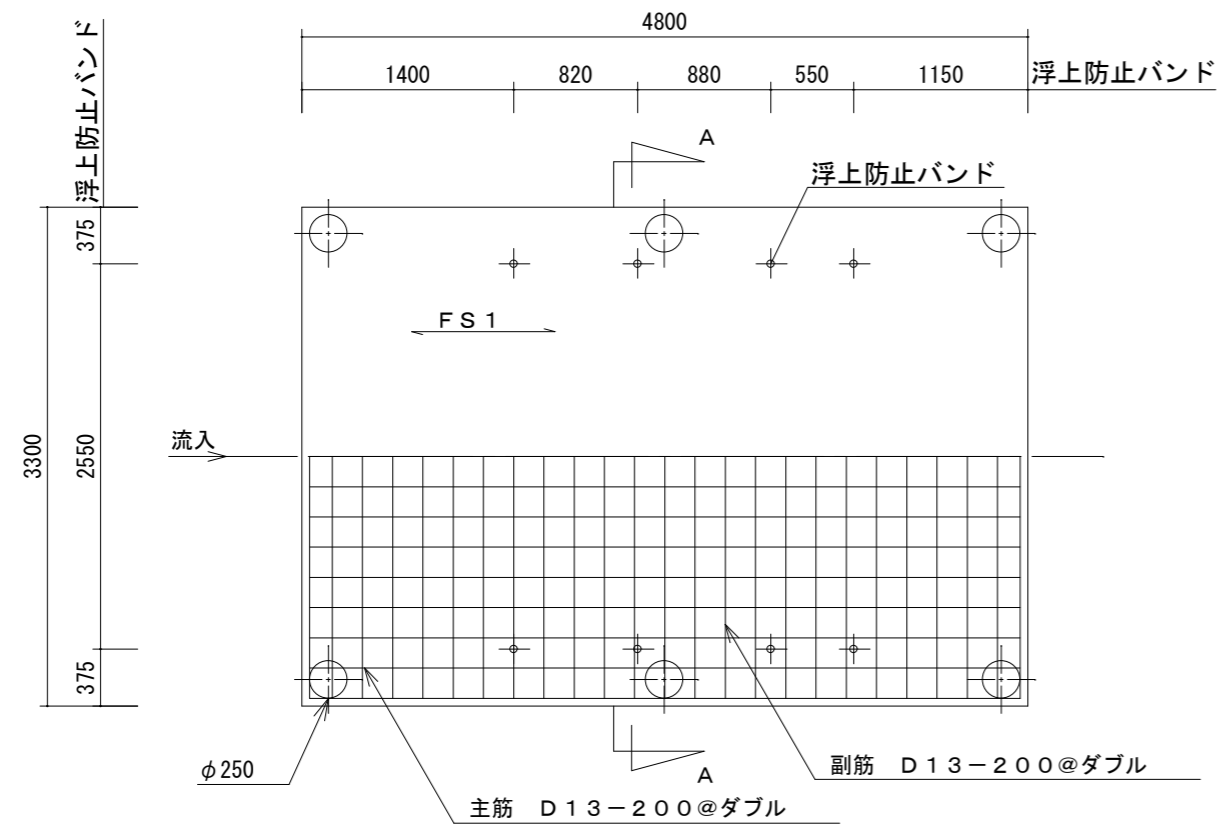


注記：プロフカバーは、ベルトカバーする。





頂版スラブ配筋図 S=1/50 主筋方向



基礎スラブ配筋図 S=1/50 主筋方向

共通事項

凡例	・-----D10 x -----D13 ∅-----D16
鉄筋	SD-295A 使用とする。
コンクリート	$F_c=21 \text{ N/mm}^2$ とする。
スラブ荷重	T-6
地耐力	50 KN/m^2 とする。
その他	詳細は現場係員の指示による。

スラブリスト

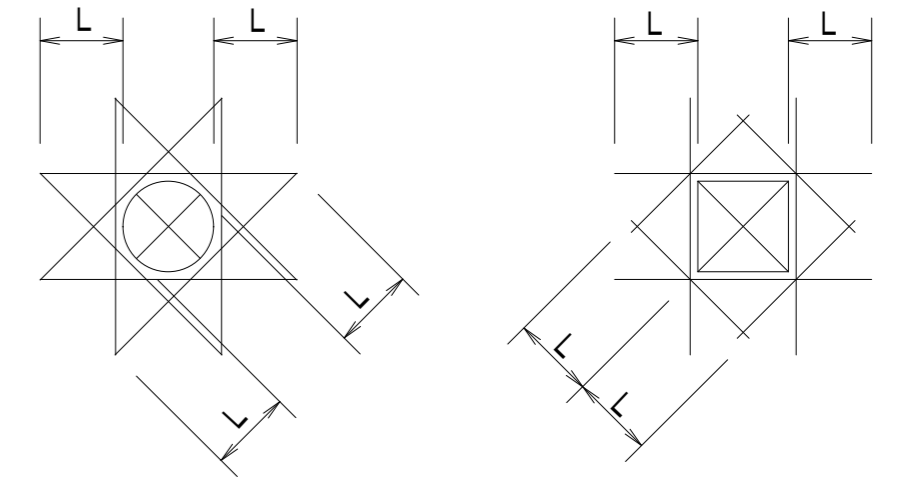
スラブ	スラブ厚	位置	主筋	副筋	備考
S1	200	全断面	D13-200@	D13-200@	ダブル
FS1	200	全断面	D13-200@	D13-200@	ダブル

スラブ筋等の重ねつぎで長さは小径の40d以上とする。



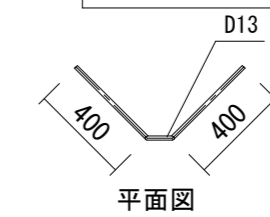
主筋 4-D13
HOOP D10@100

柱、梁 リスト

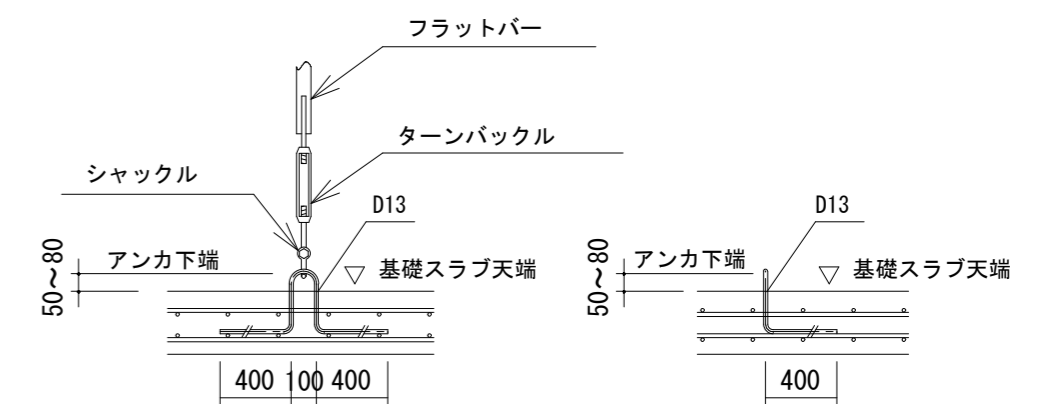


開口部補強筋 2-D13
定着長さ L=40d

開口部補強筋

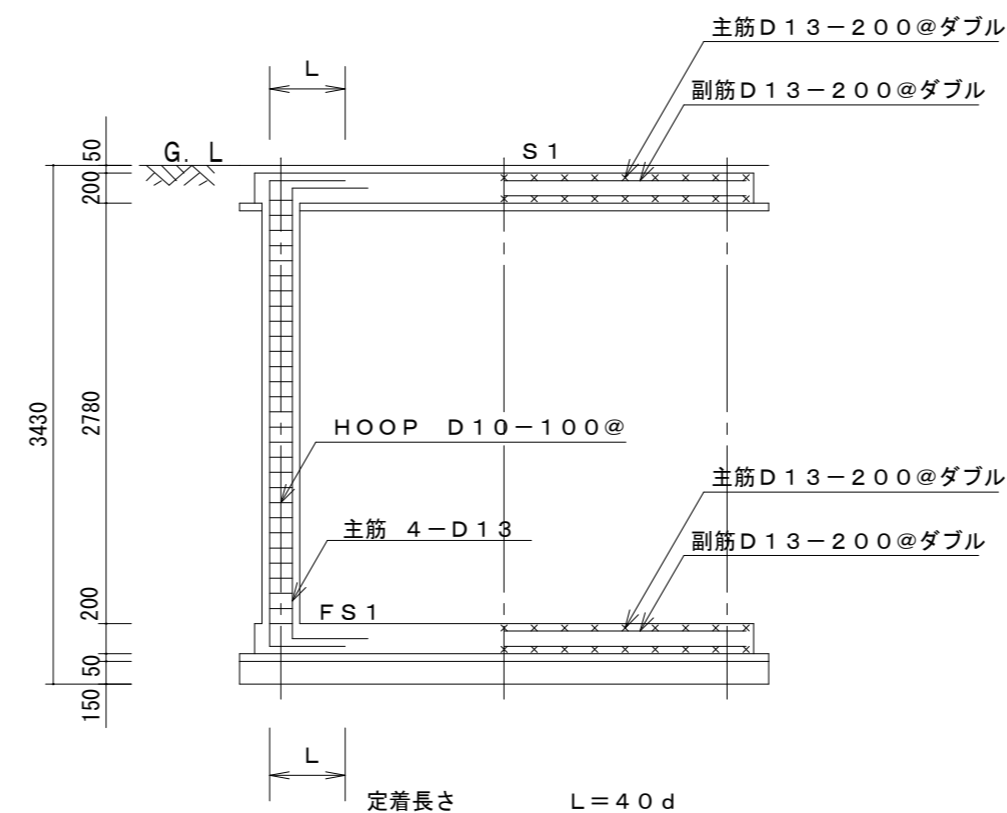


平面図



断面図

浮上防止バンドアンカー図
下端筋に定着のこと



A-A 断面配筋図 S=1/50

徳島県土整備部営繕課

●工事名

R1 営繕 旧果樹研究所 勝・沼江 本館等機能強化工事

●図面名

合併処理浄化槽 参考図(2)

●図面番号

P-18

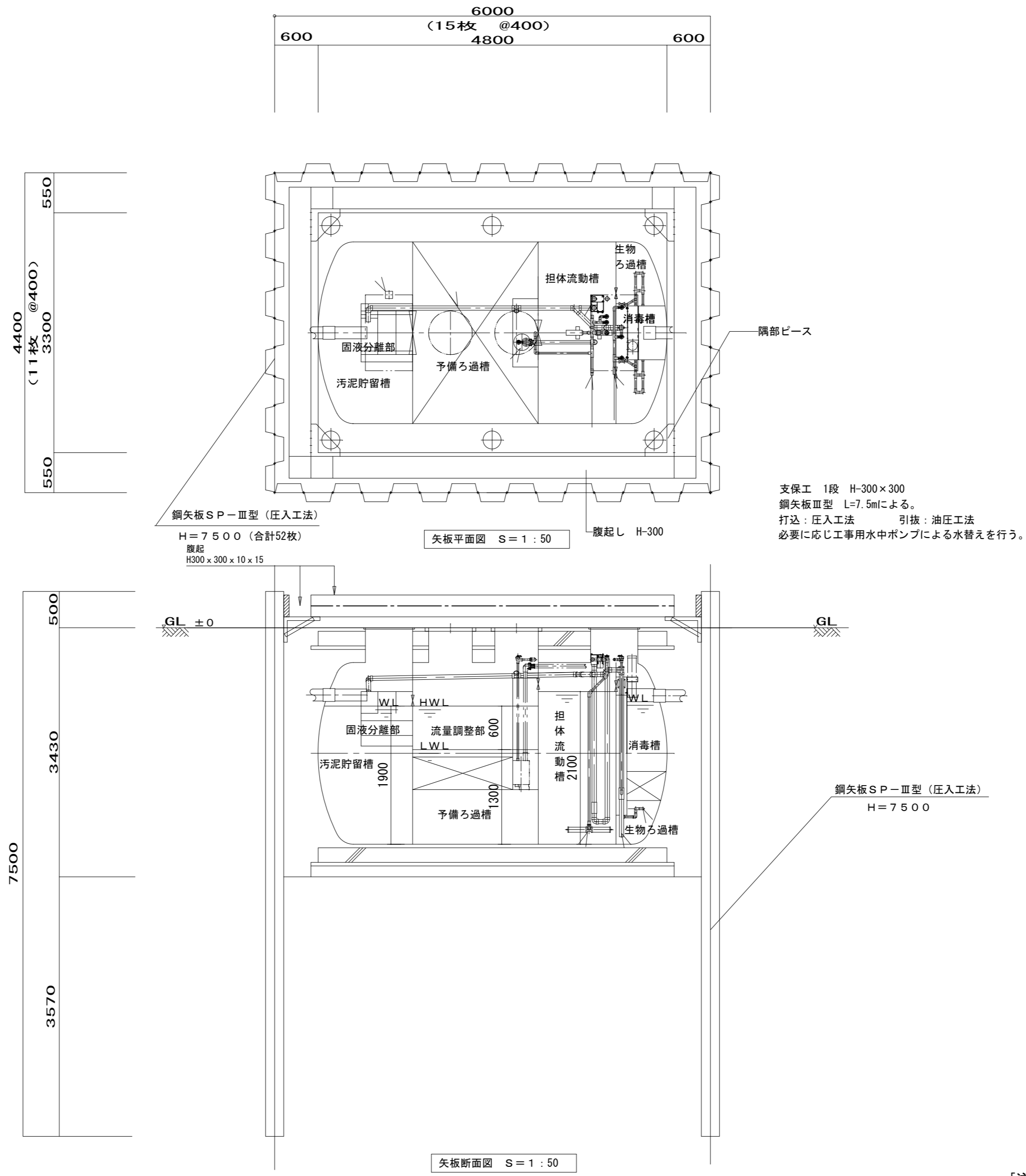
●縮尺

A2:1/50 (A3:1/71)

株式会社 岡島建築事務所

1級建築士登録 第344068号

瀬尾 卓 芳



[注記]
・鋼矢板搬入前に試掘を行い監督員に報告すること

	徳島県土整備部営繕課	●工事名 R1営繕 旧果樹研究所 勝・沼江 本館等機能強化工事管 ●図面名 山留工事 参考図	●図面番号 P-19 ●縮尺 A2:1/50 (A3:1/71)	株式会社 岡島建築事務所 1級建築士登録 第344068号 瀬尾 卓 芳
--	------------	---	---	--

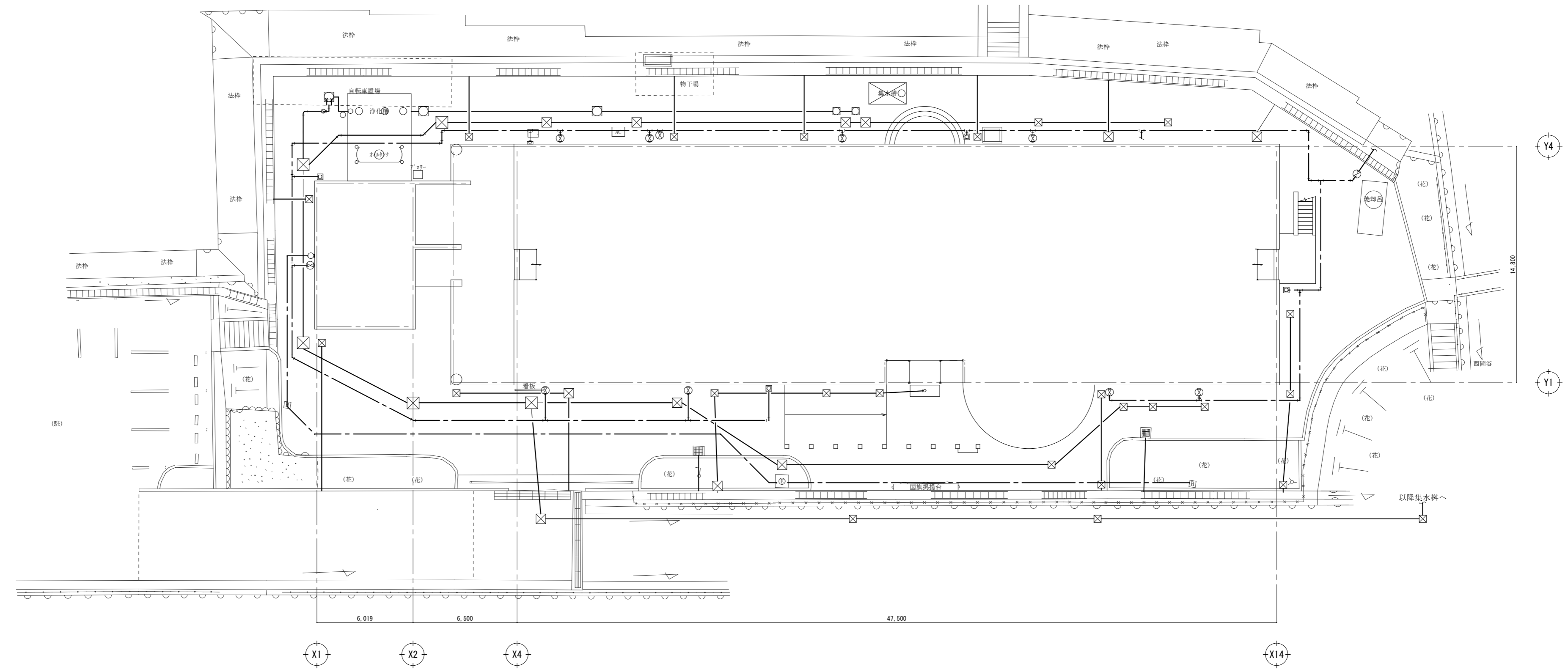


支障物件の確認

◎受注者は、工事の施工箇所及び周辺にある地上地下の既設構造物について、工事（仮囲い等仮設資材設置を含む）着手までに調査を行い「支障物件確認書」を監督員に提出し、監督員の確認を受けてから、工事着手すること。

◎地下埋設物への影響が予想される場所では、施工に先立ち原則として試掘を行い、当該埋設物の種類、位置（平面・深さ）、規格、構造物等を確認しなければならない。

◎受注者は、工事箇所及びその周辺にある地上地下の既設構造物に対し、支障を及ぼさないような措置を施さなければならない。万一、損傷を与えた場合は、ただちに監督員に報告するとともに、施設の運営に支障がないよう受注者の負担でその都度補修又は補償すること。



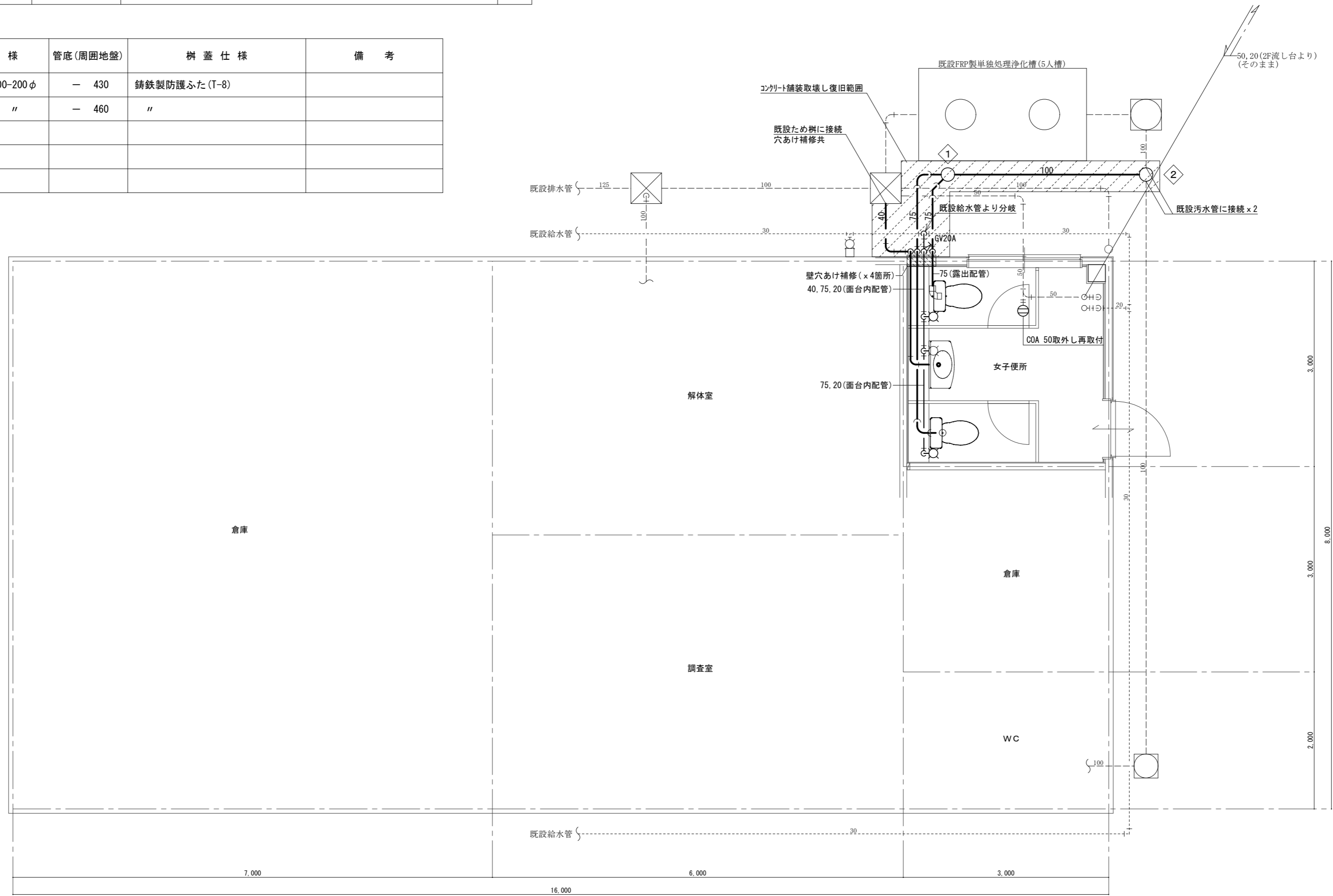
	徳島県土整備部営繕課	●工事名 R1営繕 旧果樹研究所 勝・沼江 本館等機能強化工事管 ●図面名 支障物件確認図	●図面番号 P-20 ●縮尺 A2:1/200 (A3:1/282)	株式会社 岡島建築事務所 1級建築士登録 第344068号 瀬尾 卓 芳
--	------------	--	---	--

衛生器具表

名称	JIS記号 国交省記号	参考品番 (LIXIL)	参考品番 (TOTO)	付属品及び仕様 (※便宜上TOTO品番としている)	数量
洋風便器	C1201S	BC-ZA10P	CS597BP	SH598BAY(密結ケケ)、TCF5553AUPR(温水洗浄便座、擬音装置付)、HP82S(壁排水ジョイント)、YH701(棚付二連紙巻器)、壁排水	1
洋風便器	C1201S	BC-ZA10P	CS597BP	SH598BAY(密結ケケ)、TCF5553AUPR(温水洗浄便座、擬音装置付)、HP80L(壁排水ジョイント)、YH701(棚付二連紙巻器)、壁排水	1
洗面器	L410	L-275AN-H	L270C	TENA41A(自動水栓)、T7PW1(排水金具)、TL220D(取付金具)	1
化粧鏡		KF-W450H1000AH	YMK52K	480 x 1100H	1

●樹リスト(汚水・雑排水)

記号	名称	規格	仕様	管底(周囲地盤)	樹蓋仕様	備考
①	汚水樹	プラスチック樹	90Y 100-200φ	- 430	鑄鉄製防護ふた(T-8)	
②	"	"	90Y "	- 460	"	



管理資材棟 1階平面図 SC=1/50

【注記】
 ・ 図中濃線(太線)配管は新設を示す、薄線配管は既設を示す
 ・ 排水金物類及び配管貫通口のはつり補修は本工事に含む
 ・ コンクリート舗装取壊し復旧は本工事とする